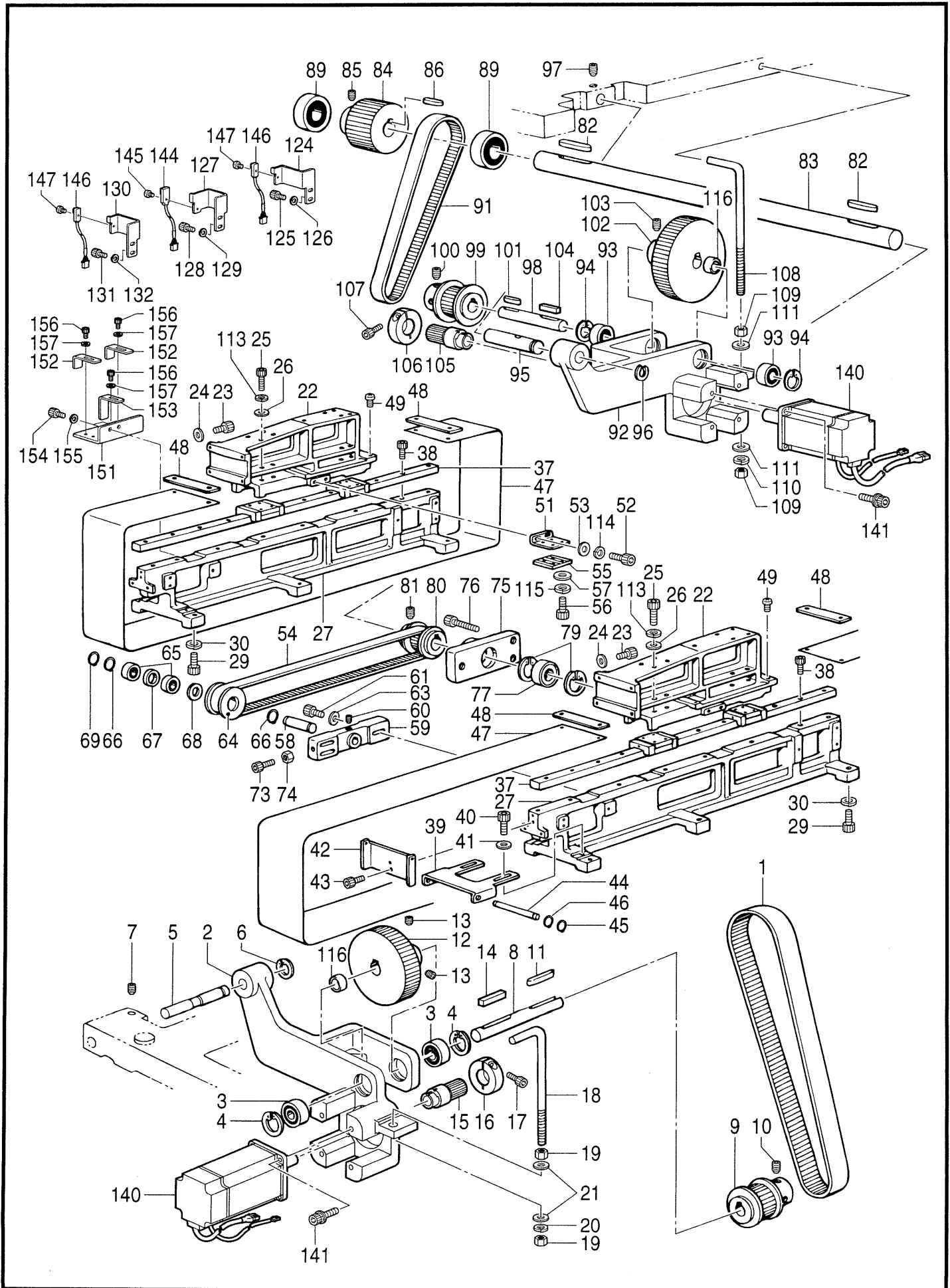


J. 駆動側送り関係 / Feed guide mechanism / Transportführung /
 Mécanisme du guide de l'entraînement / Mecanismo de la guía de alimentación



J. 駆動側送り関係 / Feed guide mechanism / Transportführung /
Mécanisme du guide de l'entraînement / Mecanismo de la guía de alimentación

REF.NO.	CODE	Q'TY	ヒンメイ	NAME OF PARTS	RM
1	S16721000	1	Xタイミングベルト	TIMING BELT, X	
2	S52797001	1	Xモータブラケット	MOTOR BRACKET, X	
3	S11922000	2	タマジクウケ6003DDU	BALL BEARING, 6003DDU	
4	048350242	2	トメワアナヨウC35	RETAINING RING, INTERNAL C35	
5	S16861001	1	ヒンジシャフト	HINGE SHAFT	
6	048150142	1	トメワジクヨウC15	RETAINING RING, EXTERNAL C15	
7	012060636	1	アナヒラ6X6	SET SCREW, SOCKET (FT) M6X6	
8	S16827101	1	クドウプーリジク	PULLEY SHAFT	
9	S16828001	1	X.Yタイミングプーリ	TIMING PULLEY, X.Y	
10	S23651001	2	アナヒラ6X6ホソメ	SET SCREW, SOCKET (FT) M6X6	
11	S16853000	1	キー6X6X34	KEY, 6X6X34	
12	S37386000	1	Xギヤ	X-GEAR	
13	S23651001	2	アナヒラ6X6ホソメ	SET SCREW, SOCKET (FT) M6X6	
14	S42056000	1	キー6X6X31	KEY, 6X6X31	
15	S52789000	1	ギヤ	GEAR	
16	S52790001	1	ギヤトリツケキリワリ	LOCKING RING, GEAR	
17	018501622	1	アナボルト5X16	BOLT, SOCKET M5X16	
18	S16862001	1	Lガタボルト	BOLT, L-TYPE	
19	021100202	2	ナツト2シユ10	NUT, 2 M10	
20	028100242	1	バネザガネ2-10	WASHER, SPRING 2-10	
21	025100232	2	ヒラザガネチユウ10	WASHER, PLAIN M 10	
22	S16836200	2	Xホジフレーム	X-HOLDER FRAME	
23	018062036	8	アナボルト6X20	BOLT, SOCKET M6X20	
24	025060136	8	ヒラザガネシヨウ6	WASHER, PLAIN S 6	
25	018501236	16	アナボルト5X12	BOLT, SOCKET M5X12	
26	146354001	16	ザガネ	WASHER, PLAIN 5	
27	S16838201	2	レールダイ	RAIL BASE	
29	018081622	12	アナボルト8X16	BOLT, SOCKET M8X16	
30	028080242	12	バネザガネ2-8	WASHER, SPRING 2-8	
37	S16837100	2	LMガイド	LM-GUIDE	
38	018501422	16	アナボルト5X14	BOLT, SOCKET M5X14	
39	S16821001	2	ベルトブラケットA	BELT BRACKET, A	
40	018400832	4	アナボルト4X8	BOLT, SOCKET M4X8	
41	025040232	4	ヒラザガネチユウ4	WASHER, PLAIN M 4	
42	S16822001	6	ベルトブラケットB	BELT BRACKET, B	
43	018400832	12	アナボルト4X8	BOLT, SOCKET M4X8	
44	S16820001	8	ベルトローラー	BELT ROLLER	
45	048100142	16	トメワジクヨウC10	RETAINING RING, EXTERNAL C10	
46	156340101	16	スヘーサ	SPACER	
47	S16817000	2	ボウジンベルト	DUST BELT	
48	S29745001	4	ベルトオサエイタ	BELT HOLDER PLATE	
49	062300616	8	ナベコM3X6	SCREW	
51	S16843001	2	ベルトホジタイ	BELT RETENTION PLATE	
52	018501622	4	アナボルト5X16	BOLT, SOCKET M5X16	
53	146354001	4	ザガネ	WASHER, PLAIN 5	
54	S16844000	2	タイミングベルト	TIMIG BELT	
55	S12039001	2	ベルトホジタイB	BELT HOLDING PLATE, B	
56	018501622	8	アナボルト5X16	BOLT, SOCKET M5X16	
57	146354001	8	ザガネ	WASHER, PLAIN 5	
58	S16846001	2	アイドルプーリジク	SHAFT, ;IDLER PULLEY	
59	S16848001	2	スライドフレート	SLIDER PLATE	
60	012060636	2	アナヒラ6X6	SET SCREW, SOCKET (FT) M6X6	
61	018083022	6	アナボルト8X30	BOLT, SOCKET M8X30	
63	025080232	6	ヒラザガネチユウ8	WASHER, PLAIN M 8	
64	S16845001	2	Y.Fタイミングプーリ	TIMING PULLEY, Y.F	
65	S11922000	4	タマジクウケ6003DDU	BALL BEARING, 6003DDU	
66	048350242	4	トメワアナヨウC35	RETAINING RING, INTERNAL C35	
67	S16833001	2	プーリカラー	COLLAR, PULLEY	
68	158986101	2	ザガネ	WASHER	

J. 駆動側送り関係 / Feed guide mechanism / Transportführung /

Mécanisme du guide de l'entraînement / Mecanismo de la guía de alimentación

REF.NO.	CODE	Q'TY	ヒンメイ	NAME OF PARTS	RM
69	048170142	2	トメワジクヨウC17	RETAINING RING, EXTERNAL C17	
73	018063022	2	アナボルト6X30	BOLT, SOCKET M6X30	
74	021060302	2	ナツト3シユ6	NUT, 3 M6	
75	S16851001	2	シヤフトウケB	BEARING, B ;SHAFT	
76	018082522	6	アナボルト8X25	BOLT, SOCKET M8X25	
77	072600660	2	タマジクウケ6006VV	BALL BEARING, 6006VV	
79	048550242	4	トメワアナヨウC55	RETAINING RING, INTERNAL C55	
80	S16852001	2	Y.Rタイミングプーリ	TIMING PULLEY, Y.R	
81	S23651001	4	アナヒラ6X6ホソメ	SET SCREW, SOCKET (FT) M6X6	
82	S16853000	2	キー6X6X34	KEY, 6X6X34	

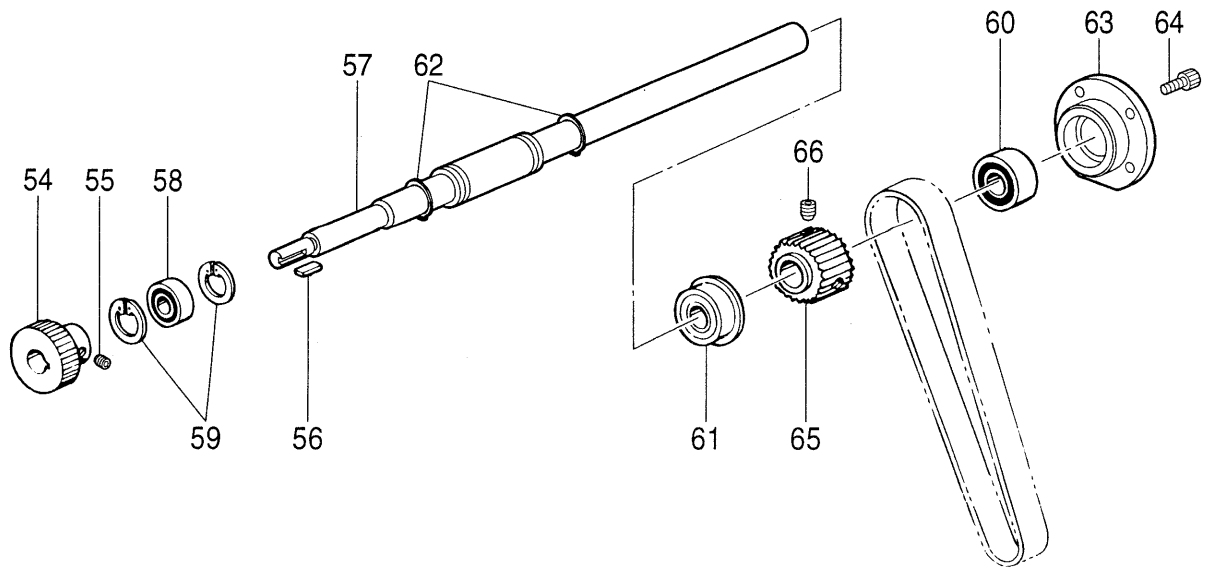
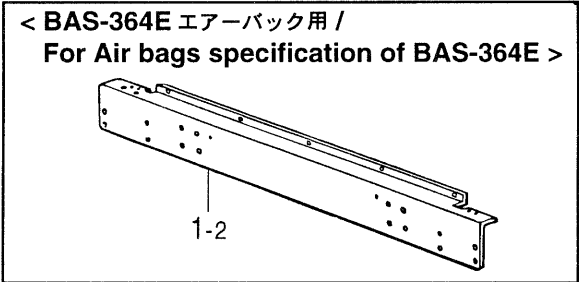
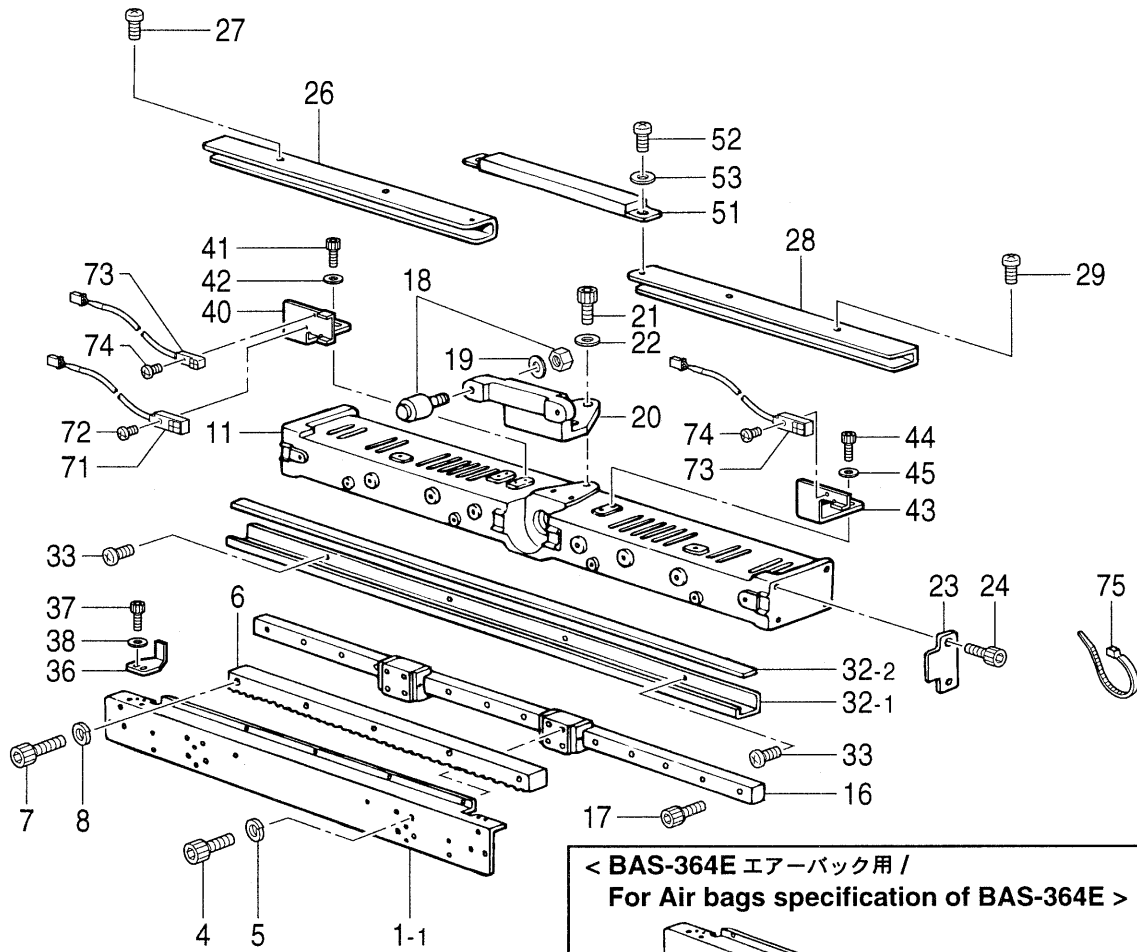
83	S37385001	1	<BAS-364E, BAS-366E用> Yシャフト L=672	<For BAS-364E & BAS-366E> Y-SHAFT L=672	
83	S16855001	1	<BAS-370E, BAS-375E用> Yシャフト L=1392	<For BAS-370E & BAS-375E> Y-SHAFT L=1392	

84	S16856001	1	Yクドウタイミングプーリ	TIMING PULLEY, Y	
85	S23651001	2	アナヒラ6X6ホソメ	SET SCREW, SOCKET (FT) M6X6	
86	S16853000	1	キー6X6X34	KEY, 6X6X34	
89	072600660	2	タマジクウケ6006VV	BALL BEARING, 6006VV	
91	S16825000	1	Yタイミングベルト	TIMING BELT, Y	
92	S52796001	1	Yモータブラケット	MOTOR BRACKET, Y	
93	S11922000	2	タマジクウケ6003DDU	BALL BEARING, 6003DDU	
94	048350242	2	トメワアナヨウC35	RETAINING RING, INTERNAL C35	
95	S16861001	1	ヒンジシャフト	HINGE SHAFT	
96	048150142	1	トメワジクヨウC15	RETAINING RING, EXTERNAL C15	
97	012060636	1	アナヒラ6X6	SET SCREW, SOCKET (FT) M6X6	
98	S16827001	1	クドウプーリジク	PULLEY SHAFT	
99	S16828001	1	X.Yタイミングプーリ	TIMING PULLEY, X.Y	
100	S23651001	2	アナヒラ6X6ホソメ	SET SCREW, SOCKET (FT) M6X6	
101	S16853000	1	キー6X6X34	KEY, 6X6X34	
102	S37387000	1	Yギヤ	Y-GEAR	
103	S23651001	2	アナヒラ6X6ホソメ	SET SCREW, SOCKET (FT) M6X6	
104	S42056000	1	キー6X6X31	KEY, 6X6X31	
105	S52789000	1	ギヤ	GEAR	
106	S52790001	1	ギヤトリツケキリワリ	LOCKING RING, GEAR	
107	018501622	1	アナボルト5X16	BOLT, SOCKET M5X16	
108	S16862001	1	Lガタボルト	BOLT, L-TYPE	
109	021100202	2	ナツト2シユ10	NUT, 2 M10	
110	028100242	1	バネザガネ2-10	WASHER, SPRING 2-10	
111	025100232	2	ヒラザガネチユウ10	WASHER, PLAIN M 10	
113	028050246	16	バネザガネ2-5	WASHER, SPRING 2-5	
114	028050242	4	バネザガネ2-5	SPRING WASHER 2-5	
115	028050242	8	バネザガネ2-5	SPRING WASHER 2-5	
116	S16833001	2	プーリカラー	COLLAR, PULLEY	
117	048170142	4	トメワジクヨウC17	RETAINING RING, EXTERNAL C17	
124	S52418001	1	YセンサトリツケイタF	SETTING PLATE, F ;Y-SENSOR	
125	018400836	2	アナボルト4X8	BOLT, SOCKET M4X8	
126	025040236	2	ヒラザガネチユウ4	WASHER, PLAIN M 4	
127	S52419001	1	YセンサトリツケイタM	SETTING PLATE, M ;Y-SENSOR	
128	018400836	2	アナボルト4X8	BOLT, SOCKET M4X8	
129	025040236	2	ヒラザガネチユウ4	WASHER, PLAIN M 4	
130	S52420001	1	YセンサトリツケイタR	SETTING PLATE, R ;Y-SENSOR	
131	018400836	2	アナボルト4X8	BOLT, SOCKET M4X8	
132	025040236	2	ヒラザガネチユウ4	WASHER, PLAIN M 4	
140	S52657000	2	サーボモータ750W	SERVO MOTOR, 750W	
141	S55477001	8	アナボルトザクミ6X16	BOLT, SCOKET(S/P WASHER) M6X16	

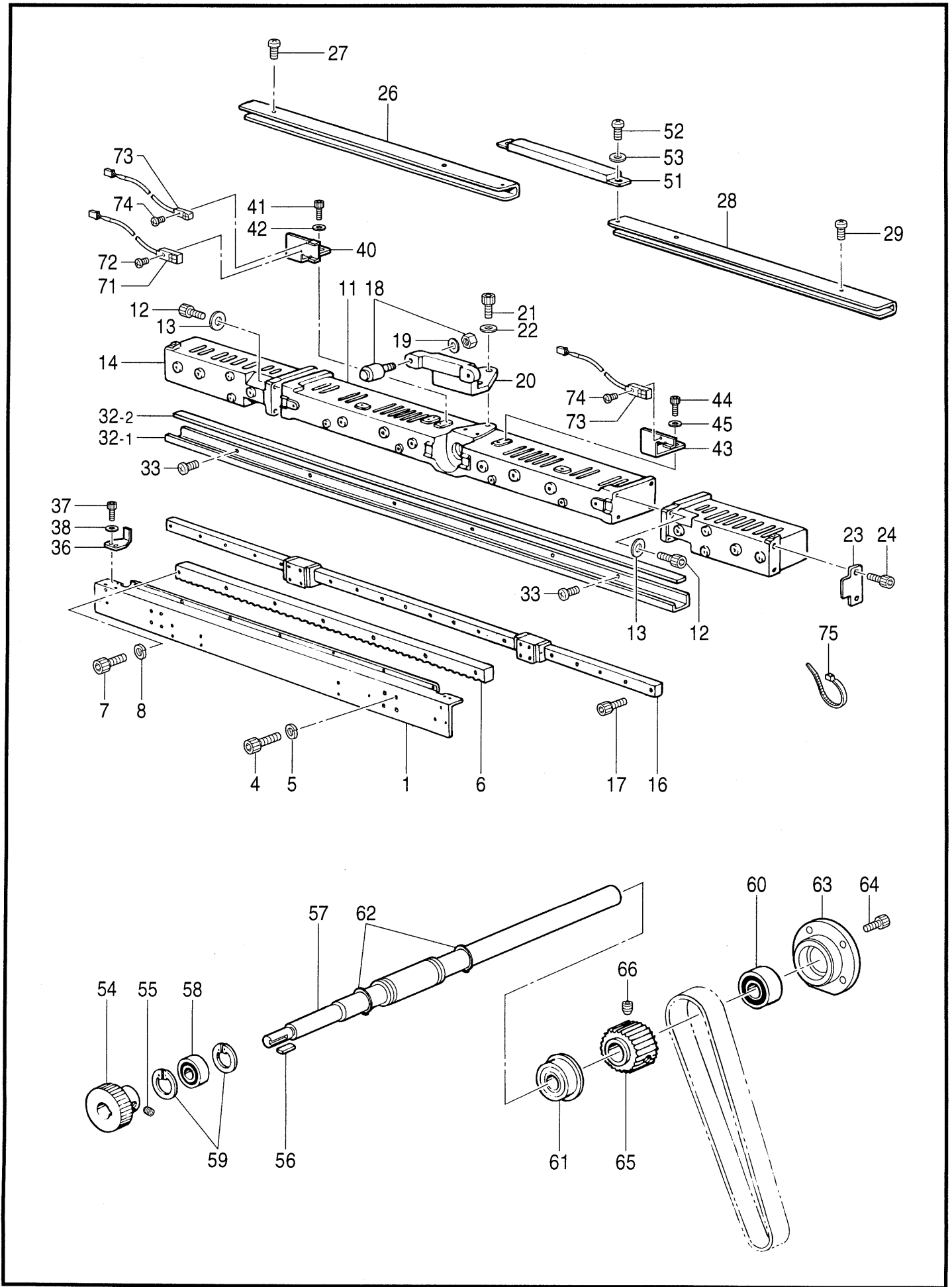
J. 駆動側送り関係 / Feed guide mechanism / Transportführung /

Mécanisme du guide de l'entraînement / Mecanismo de la guía de alimentación

REF.NO.	CODE	Q'TY	ヒンメイ	NAME OF PARTS	RM
144	S52641000	1	キンセツセンサGL-12F	PROXIMITY SENSOR, GL-12F	
145	062300816	1	ナベコ3X8	SCREW, PAN M3X8	
146	S52642000	2	キンセツセンサGL-8FB	PROXIMITY SENSOR, GL-8FB	
147	062300816	2	ナベコ3X8	SCREW, PAN M3X8	
151	S52810001	1	YセンサイタA	Y-SENSOR PLATE, A	
152	S52811001	2	YセンサイタB	Y-SENSOR PLATE, B	
153	S52812001	1	YセンサイタC	Y-SENSOR PLATE, C	
154	018400836	2	アナボルト4X8	BOLT, SOCKET M4X8	
155	025040236	2	ヒラザガネチユウ4	WASHER, PLAIN M 4	
156	018300636	6	アナボルト3X6	BOLT, SOCKET M3X6	
157	028030246	6	バネザガネ2-3	WASHER, SPRING 2-3	



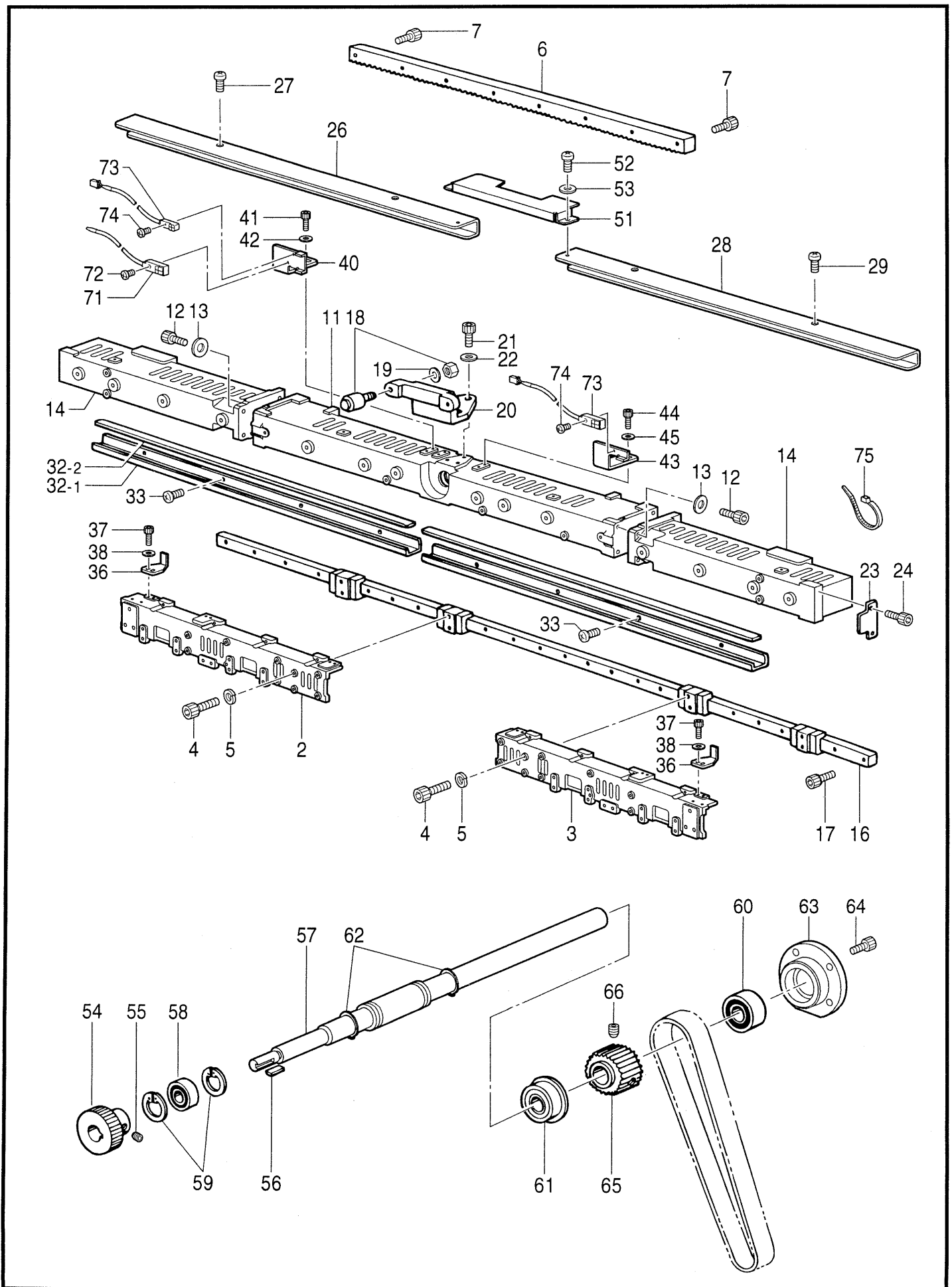
REF.NO.	CODE	Q'TY	ヒンメイ	NAME OF PARTS	RM
1-1	S37388000	1	XイドウタイS	X-MOVABLE PLATE, S ;364	
1-2	S37421000	1	<BAS-364Eエアバッグ用> XイドウタイSエアバッグ	<For Air bags specification of BAS-364E> X-MOVABLE PLATE, S ;364 A-BAG	
4	018501036	8	アナボルト5X10	BOLT, SOCKET M5X10	
5	028050246	8	バネザガネ2-5	WASHER, SPRING 2-5	
6	S37390000	1	ラックギヤS	RACK GEAR, S ;364	
7	018501636	5	アナボルト5X16	BOLT, SOCKET M5X16	
8	028050246	5	バネザガネ2-5	WASHER, SPRING 2-5	
11	S16796200	1	Xフレームナカ	X-FRAME, INNER	
16	S37389000	1	LMガイドS	LM-GUIDE, S	
17	018501636	8	アナボルト5X16	BOLT, SOCKET M5X16	
18	S16804000	2	ヘンシンカムフォロアナツトツキ	ECCENTRIC CAM FOLLOWER W/NUT	
19	025060232	2	ヒラザガネチユウ6	WASHER, PLAIN M 6	
20	S16815000	1	カムフォロアトリツケダイ	SETTING BRACKET, CAM FOLLOWER	
21	018061636	3	アナボルト6X16	BOLT, SOCKET M6X16	
22	025060136	3	ヒラザガネシヨウ6	WASHER, PLAIN S 6	
23	S16800201	2	ストツパー	STOPPER	
24	018061236	4	アナボルト6X12	BOLT, SOCKET M6X12	
26	S37392001	1	ラックカバーヒダリス	RACK COVER, LEFT/S ;364	
27	062400816	2	ナベコ4X8	SCREW, PAN M4X8	
28	S37393001	1	ラックカバーミギS	RACK COVER, RIGHT/S ;364	
29	062400816	2	ナベコ4X8	SCREW, PAN M4X8	
32	S37422001	1	アブラウケクミ	OIL PAN ASSY, 364	
32-1	S37423001	1	アブラウケ	OIL PAN	
32-2	S37424000	1	アブラウケゴムシート	RUBBER SHEET	
33	062400616	4	ナベコM4X6	SCREW, PAN M4X6	
36	S52785001	2	Xセンサイタ36X	X-SENSOR PLATE, 36X	
37	018400636	4	アナボルト4X6	BOLT, SOCKET M4X6	
38	025040236	4	ヒラザガネチユウ4	WASHER, PLAIN M 4	
40	S52787001	1	XセンサトリツケイタL	SETTING PLATE, L ;X-SENSOR	
41	018400836	2	アナボルト4X8	BOLT, SOCKET M4X8	
42	025040236	2	ヒラザガネチユウ4	WASHER, PLAIN M 4	
43	S52788001	1	XセンサトリツケイタR	SETTING PLATE, R ;X-SENSOR	
44	018400836	2	アナボルト4X8	BOLT, SOCKET M4X8	
45	025040236	2	ヒラザガネチユウ4	WASHER, PLAIN M 4	
51	S17011101	1	センサーカバー	SENSOR COVER	
52	062400616	2	ナベコM4X6	SCREW, PAN M4X6	
53	025040236	2	ヒラザガネチユウ4	WASHER, PLAIN M 4	
54	S16811000	1	Xクドウギヤ	X-DRIVING GEAR	
55	S23651001	2	アナヒラ6X6ホソメ	SET SCREW, SOCKET (FT) M6X6	
56	S29404000	1	キー6X6X28	KEY, 6X6X34	
57	S16816000	1	ボールスプライン	BALL SPLINE	
58	S11922000	1	タマジクウケ6003DDU	BALL BEARING, 6003DDU	
59	048350242	2	トメワアナヨウC35	RETAINING RING, INTERNAL C35	
60	076908400	1	タマジクウケ6908DDU	BALL BEARING, 6908DDU	
61	076908450	1	ジクウケ6908DDUNR	BEARING, 6908DDUNR	
62	048400142	2	トメワジクヨウC40	RETAINING RING, EXTERNAL C40	
63	S16727001	1	ベアリングホルダー	BEARING HOLDER	
64	018501622	4	アナボルト5X16	BOLT, SOCKET M5X16	
65	S16823001	1	Xクドウタイミングプーリ	X-DRIVING TIMING PULLEY	
66	S23651001	2	アナヒラ6X6ホソメ	SET SCREW, SOCKET (FT) M6X6	
71	S52641000	1	キンセツセンサGL-12F	PROXIMITY SENSOR, GL-12F	
72	062300816	1	ナベコ3X8	SCREW, PAN M3X8	
73	S52642000	2	キンセツセンサGL-8FB	PROXIMITY SENSOR, GL-8FB	
74	062300816	2	ナベコ3X8	SCREW, PAN M3X8	
75	S04557000	1	ハンタイPLT1M	BAND, PLT1M	



K2. 送り案内関係 (BAS-366E) / Feed guide mechanism (BAS-366E) / Transportführung (BAS-366E) /

Mécanisme du guide de l'entraînement (BAS-366E) / Mecanismo de la guía de alimentación (BAS-366E)

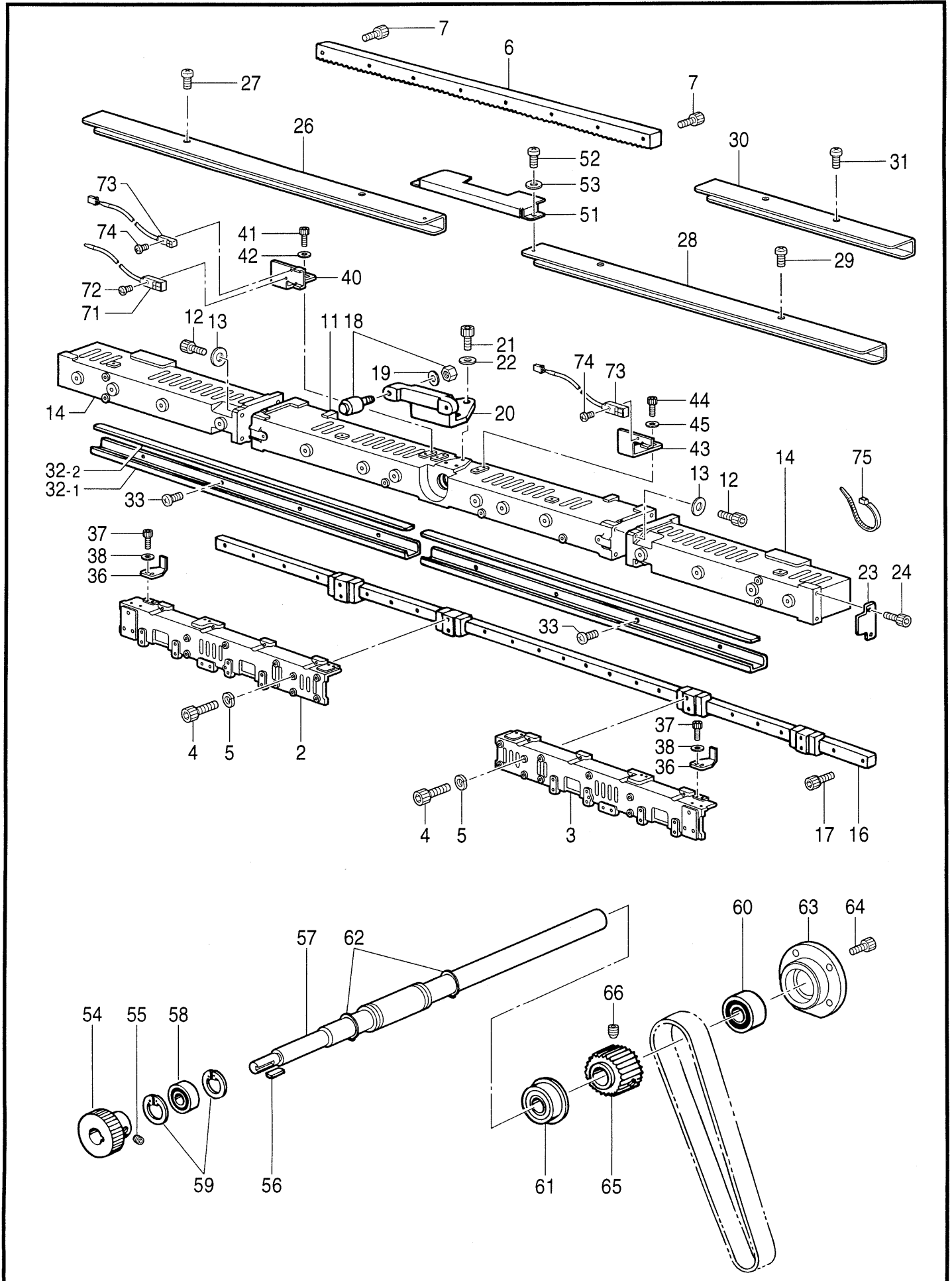
REF.NO.	CODE	Q'TY	ヒンメイ	NAME OF PARTS	RM
1	S37825000	1	XイドウタイL	X-MOVEABLE PLATE, L ;366	
4	018501036	8	アナボルト5X10	BOLT, SOCKET M5X10	
5	028050246	8	バネザガネ2-5	WASHER, SPRING 2-5	
6	S37826000	1	ラツクギヤL	RACK GEAR, L ;366	
7	018501636	7	アナボルト5X16	BOLT, SOCKET M5X16	
8	028050246	7	バネザガネ2-5	WASHER, SPRING 2-5	
11	S16796200	1	Xフレームナカ	X-FRAME, INNER	
12	018062036	8	アナボルト6X20	BOLT, SOCKET M6X20	
13	025060136	8	ヒラザガネシヨウ6	WASHER, PLAIN S 6	
14	S37821000	2	Xフレーム366	X-FRAME, 366	
16	S37835000	1	LMガイドL	LM-GUIDE, L	
17	018501636	14	アナボルト5X16	BOLT, SOCKET M5X16	
18	S16804000	2	ヘンシンカムフオロアナツトツキ	ECCENTRIC CAM FOLLOWER W/NUT	
19	025060232	2	ヒラザガネチユウ6	WASHER, PLAIN M 6	
20	S16815000	1	カムフオロアトリツケダイ	SETTING BRACKET, CAM FOLLOWER	
21	018061636	3	アナボルト6X16	BOLT, SOCKET M6X16	
22	025060136	3	ヒラザガネシヨウ6	WASHER, PLAIN S 6	
23	S16800201	2	ストツパー	STOPPER	
24	018061236	4	アナボルト6X12	BOLT, SOCKET M6X12	
26	S37830001	1	ラツクカバーヒダリL	RACK COVER, LEFT/L ;366	
27	062400816	2	ナベコ4X8	SCREW, PAN M4X8	
28	S37831001	1	ラツクカバーミギL	RACK COVER, RIGHT/L ;366	
29	062400816	2	ナベコ4X8	SCREW, PAN M4X8	
32	S37838001	1	アブラウケLクミ	OIL PAN ASSY, L ;366	
32-1	S37832001	1	アブラウケL	OIL PAN, L	
32-2	S37833000	1	アブラウケゴムシートL	RUBBER SHEET, L	
33	062400616	6	ナベコM4X6	SCREW, PAN M4X6	
36	S52785001	2	Xセンサイタ36X	X-SENSOR PLATE, 36X	
37	018400636	4	アナボルト4X6	BOLT, SOCKET M4X6	
38	025040236	4	ヒラザガネチユウ4	WASHER, PLAIN M 4	
40	S52787001	1	XセンサトリツケイタL	SETTING PLATE, L ;X-SENSOR	
41	018400836	2	アナボルト4X8	BOLT, SOCKET M4X8	
42	025040236	2	ヒラザガネチユウ4	WASHER, PLAIN M 4	
43	S52788001	1	XセンサトリツケイタR	SETTING PLATE, R ;X-SENSOR	
44	018400836	2	アナボルト4X8	BOLT, SOCKET M4X8	
45	025040236	2	ヒラザガネチユウ4	WASHER, PLAIN M 4	
51	S17011101	1	センサーカバー	SENSOR COVER	
52	062400616	2	ナベコM4X6	SCREW, PAN M4X6	
53	025040236	2	ヒラザガネチユウ4	WASHER, PLAIN M 4	
54	S16811000	1	Xクドウギヤ	X-DRIVING GEAR	
55	S23651001	2	アナヒラ6X6ホソメ	SET SCREW, SOCKET (FT) M6X6	
56	S29404000	1	キー6X6X28	KEY, 6X6X34	
57	S16816000	1	ボールスプライン	BALL SPLINE	
58	S11922000	1	タマジクウケ6003DDU	BALL BEARING, 6003DDU	
59	048350242	2	トメワアナヨウC35	RETAINING RING, INTERNAL C35	
60	076908400	1	タマジクウケ6908DDU	BALL BEARING, 6908DDU	
61	076908450	1	ジクウケ6908DDUNR	BEARING, 6908DDUNR	
62	048400142	2	トメワジクヨウC40	RETAINING RING, EXTERNAL C40	
63	S16727001	1	ベアリングホルダー	BEARING HOLDER	
64	018501622	4	アナボルト5X16	BOLT, SOCKET M5X16	
65	S16823001	1	Xクドウタイミングプーリ	X-DRIVING TIMING PULLEY	
66	S23651001	2	アナヒラ6X6ホソメ	SET SCREW, SOCKET (FT) M6X6	
71	S52641000	1	キンセツセンサGL-12F	PROXIMITY SENSOR, GL-12F	
72	062300816	1	ナベコ3X8	SCREW, PAN M3X8	
73	S52642000	2	キンセツセンサGL-8FB	PROXIMITY SENSOR, GL-8FB	
74	062300816	2	ナベコ3X8	SCREW, PAN M3X8	
75	S04557000	1	ハンタイPLT1M	BAND, PLT1M	



K3. 送り案内関係 (BAS-370E) / Feed guide mechanism (BAS-370E) / Transportführung (BAS-370E) /

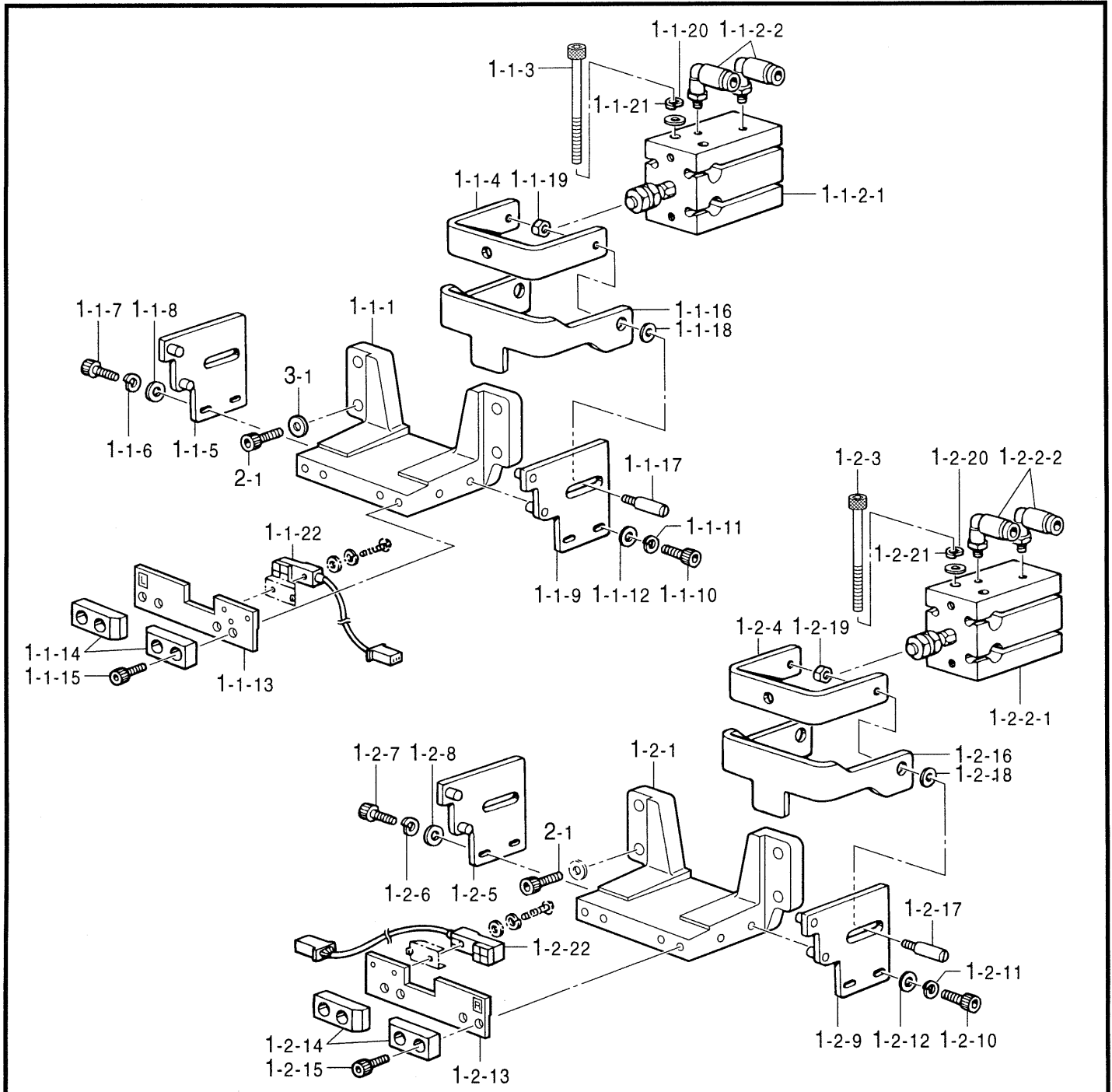
Mécanisme du guide de l'entraînement (BAS-370E) / Mecanismo de la guía de alimentación (BAS-370E)

REF.NO.	CODE	Q'TY	ヒンメイ	NAME OF PARTS	RM
2	S16738109	1	Xイドウタイヒダリス	X-MOVABLE PLATE, LEFT/S ;370	
3	S16748109	1	XイドウタイミギS	X-MOVABLE PLATE, RIGHT/S ;370	
4	018502036	8	アナボルト5X20	BOLT, SOCKET M5X20	
5	025050236	8	ヒラザガネチユウ5	WASHER, PLAIN M 5	
6	S16749000	1	ラツクギヤS	RACK GEAR, S ;370	
7	018501636	8	アナボルト5X16	BOLT, SOCKET M5X16	
11	S16796200	1	Xフレームナカ	X-FRAME, INNER	
12	018062036	8	アナボルト6X20	BOLT, SOCKET M6X20	
13	025060136	8	ヒラザガネシヨウ6	WASHER, PLAIN S 6	
14	S16798100	2	XフレームS	X-FRAME, S	
16	S16758000	1	LMガイドS	LM-GUIDE, S	
17	018501636	16	アナボルト5X16	BOLT, SOCKET M5X16	
18	S16804000	2	ヘンシンカムフォロアナツツキ	ECCENTRIC CAM FOLLOWER W/NUT	
19	025060232	2	ヒラザガネチユウ6	WASHER, PLAIN M 6	
20	S16815000	1	カムフォロアトリツケダイ	SETTING BRACKET, CAM FOLLOWER	
21	018061636	3	アナボルト6X16	BOLT, SOCKET M6X16	
22	025060136	3	ヒラザガネシヨウ6	WASHER, PLAIN S 6	
23	S16800201	2	ストツパー	STOPPER	
24	018061236	4	アナボルト6X12	BOLT, SOCKET M6X12	
26	S32338001	1	ラツクカバーヒダリ	RACK COVER, LEFT ;375	
27	062400816	2	ナベコ4X8	SCREW, PAN M4X8	
28	S32339001	1	ラツクカバーミギ	RACK COVER, RIGHT ;37X	
29	062400816	2	ナベコ4X8	SCREW, PAN M4X8	
32	S16761001	2	アブラウケクミ	OIL PAN ASSY, 37X	
32-1	S16932001	2	アブラウケ	OIL PAN, 37X	
32-2	S17004000	2	アブラウケゴムシート	RUBBER SHEET	
33	062400616	8	ナベコM4X6	SCREW, PAN M4X6	
36	S52786001	2	Xセンサイタ37X	X-SENSOR PLATE, 37X	
37	018400636	4	アナボルト4X6	BOLT, SOCKET M4X6	
38	025040236	4	ヒラザガネチユウ4	WASHER, PLAIN M 4	
40	S52787001	1	XセンサトリツケイタL	SETTING PLATE, L ;X-SENSOR	
41	018400836	2	アナボルト4X8	BOLT, SOCKET M4X8	
42	025040236	2	ヒラザガネチユウ4	WASHER, PLAIN M 4	
43	S52788001	1	XセンサトリツケイタR	SETTING PLATE, R ;X-SENSOR	
44	018400836	2	アナボルト4X8	BOLT, SOCKET M4X8	
45	025040236	2	ヒラザガネチユウ4	WASHER, PLAIN M 4	
51	S17011101	1	センサーカバー	SENSOR COVER	
52	062400616	2	ナベコM4X6	SCREW, PAN M4X6	
53	025040236	2	ヒラザガネチユウ4	WASHER, PLAIN M 4	
54	S16811000	1	Xクドウギヤ	X-DRIVING GEAR	
55	S23651001	2	アナヒラ6X6ホソメ	SET SCREW, SOCKET (FT) M6X6	
56	S29404000	1	キー6X6X28	KEY, 6X6X34	
57	S16816000	1	ボールスプライン	BALL SPLINE	
58	S11922000	1	タマジクウケ6003DDU	BALL BEARING, 6003DDU	
59	048350242	2	トメワアナヨウC35	RETAINING RING, INTERNAL C35	
60	076908400	1	タマジクウケ6908DDU	BALL BEARING, 6908DDU	
61	076908450	1	ジクウケ6908DDUNR	BEARING, 6908DDUNR	
62	048400142	2	トメワジクヨウC40	RETAINING RING, EXTERNAL C40	
63	S16727001	1	ベアリングホルダー	BEARING HOLDER	
64	018501622	4	アナボルト5X16	BOLT, SOCKET M5X16	
65	S16823001	1	Xクドウタイミングプーリ	X-DRIVING TIMING PULLEY	
66	S23651001	2	アナヒラ6X6ホソメ	SET SCREW, SOCKET (FT) M6X6	
71	S52641000	1	キンセツセンサGL-12F	PROXIMITY SENSOR, GL-12F	
72	062300816	1	ナベコ3X8	SCREW, PAN M3X8	
73	S52642000	2	キンセツセンサGL-8FB	PROXIMITY SENSOR, GL-8FB	
74	062300816	2	ナベコ3X8	SCREW, PAN M3X8	
75	S04557000	1	バンタイPLT1M	BAND, PLT1M	

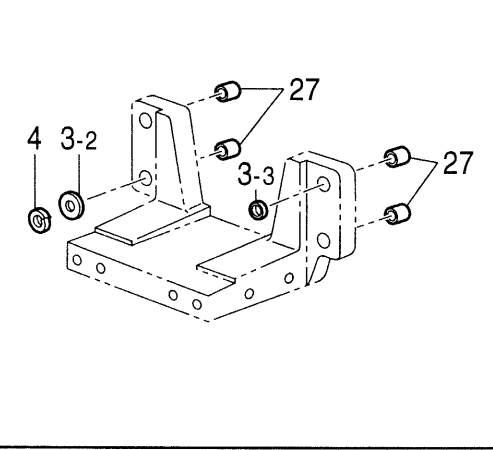


REF.NO.	CODE	Q'TY	ヒンメイ	NAME OF PARTS	RM
2	S16791009	1	XイドウタイヒダリL	X-MOVABLE PLATE, LEFT/L ;375	
3	S16792009	1	XイドウタイミギL	X-MOVABLE PLATE, RIGHT/L ;375	
4	018502036	8	アナボルト5X20	BOLT, SOCKET M5X20	
5	025050236	8	ヒラザガネチユウ5	WASHER, PLAIN M 5	
6	S16803000	1	ラックギヤL	RACK GEAR, L ;375	
7	018501636	12	アナボルト5X16	BOLT, SOCKET M5X16	
11	S16796200	1	Xフレームナカ	X-FRAME, INNER	
12	018062036	8	アナボルト6X20	BOLT, SOCKET M6X20	
13	025060136	8	ヒラザガネシヨウ6	WASHER, PLAIN S 6	
14	S16795100	2	XフレームL	X-FRAME, L	
16	S16793000	1	LMガイドL	LM GUIDE, L	
17	018501636	22	アナボルト5X16	BOLT, SOCKET M5X16	
18	S16804000	2	ヘンシンカムフオロアナツトツキ	ECCENTRIC CAM FOLLOWER W/NUT	
19	025060232	2	ヒラザガネチユウ6	WASHER, PLAIN M 6	
20	S16815000	1	カムフオロアトリツケダイ	SETTING BRACKET, CAM FOLLOWER	
21	018061636	3	アナボルト6X16	BOLT, SOCKET M6X16	
22	025060136	3	ヒラザガネシヨウ6	WASHER, PLAIN S 6	
23	S16800201	2	ストツパー	STOPPER	
24	018061236	4	アナボルト6X12	BOLT, SOCKET M6X12	
26	S32338001	1	ラックカバーヒダリ	RACK COVER, LEFT ;375	
27	062400816	2	ナベコ4X8	SCREW, PAN M4X8	
28	S32339001	1	ラックカバーミギ	RACK COVER, RIGHT ;37X	
29	062400816	2	ナベコ4X8	SCREW, PAN M4X8	
30	S32340001	2	ラックカバーL	RACK COVER, L ;375	
31	062400816	4	ナベコ4X8	SCREW, PAN M4X8	
32	S16761001	3	アブラウケケミ	OIL PAN ASSY, 37X	
32-1	S16932001	3	アブラウケ	OIL PAN, 37X	
32-2	S17004000	3	アブラウケゴムシート	RUBBER SHEET	
33	062400616	12	ナベコM4X6	SCREW, PAN M4X6	
36	S52786001	2	Xセンサイタ37X	X-SENSOR PLATE, 37X	
37	018400636	4	アナボルト4X6	BOLT, SOCKET M4X6	
38	025040236	4	ヒラザガネチユウ4	WASHER, PLAIN M 4	
40	S52787001	1	XセンサトリツケイタL	SETTING PLATE, L ;X-SENSOR	
41	018400836	2	アナボルト4X8	BOLT, SOCKET M4X8	
42	025040236	2	ヒラザガネチユウ4	WASHER, PLAIN M 4	
43	S52788001	1	XセンサトリツケイタR	SETTING PLATE, R ;X-SENSOR	
44	018400836	2	アナボルト4X8	BOLT, SOCKET M4X8	
45	025040236	2	ヒラザガネチユウ4	WASHER, PLAIN M 4	
51	S17011101	1	センサーカバー	SENSOR COVER	
52	062400616	2	ナベコM4X6	SCREW, PAN M4X6	
53	025040236	2	ヒラザガネチユウ4	WASHER, PLAIN M 4	
54	S16811000	1	Xクドウギヤ	X-DRIVING GEAR	
55	S23651001	2	アナヒラ6X6ホソメ	SET SCREW, SOCKET (FT) M6X6	
56	S29404000	1	キー6X6X28	KEY, 6X6X34	
57	S16816000	1	ボールスプライン	BALL SPLINE	
58	S11922000	1	タマジクウケ6003DDU	BALL BEARING, 6003DDU	
59	048350242	2	トメワアナヨウC35	RETAINING RING, INTERNAL C35	
60	076908400	1	タマジクウケ6908DDU	BALL BEARING, 6908DDU	
61	076908450	1	ジクウケ6908DDUNR	BEARING, 6908DDUNR	
62	048400142	2	トメワジクヨウC40	RETAINING RING, EXTERNAL C40	
63	S16727001	1	ベアリングホルダー	BEARING HOLDER	
64	018501622	4	アナボルト5X16	BOLT, SOCKET M5X16	
65	S16823001	1	Xクドウタイミングプーリ	X-DRIVING TIMING PULLEY	
66	S23651001	2	アナヒラ6X6ホソメ	SET SCREW, SOCKET (FT) M6X6	
71	S52641000	1	キンセツセンサGL-12F	PROXIMITY SENSOR, GL-12F	
72	062300812	1	ナベコ3X8	SCREW, PAN M3X8	
73	S52642000	2	キンセツセンサGL-8FB	PROXIMITY SENSOR, GL-8FB	
74	062300812	2	ナベコ3X8	SCREW, PAN M3X8	
75	S04557000	1	バンタイPLT1M	BAND, PLT1M	

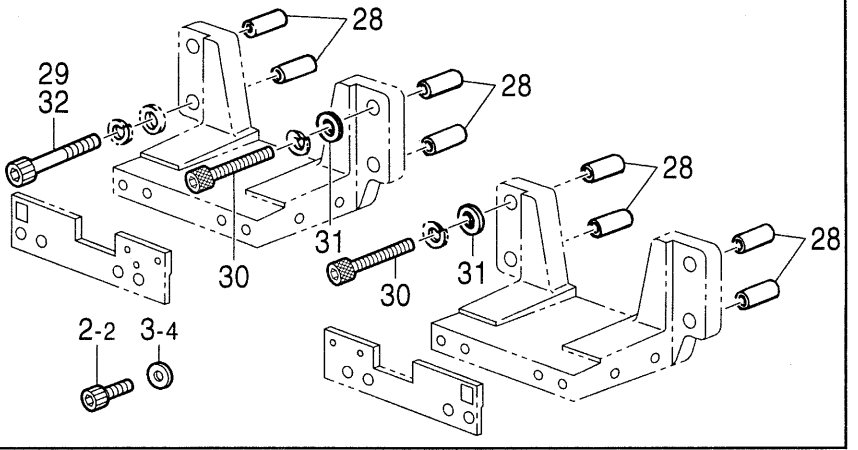
L. オートイジェクト押工関係 / Auto eject mechanism / Automatische Auswurfvorrichtung /
 Mécanisme du éjection automatique / Mecanismo conjunto del expulsor stomático



< 地域限定用 / For Area limitation >



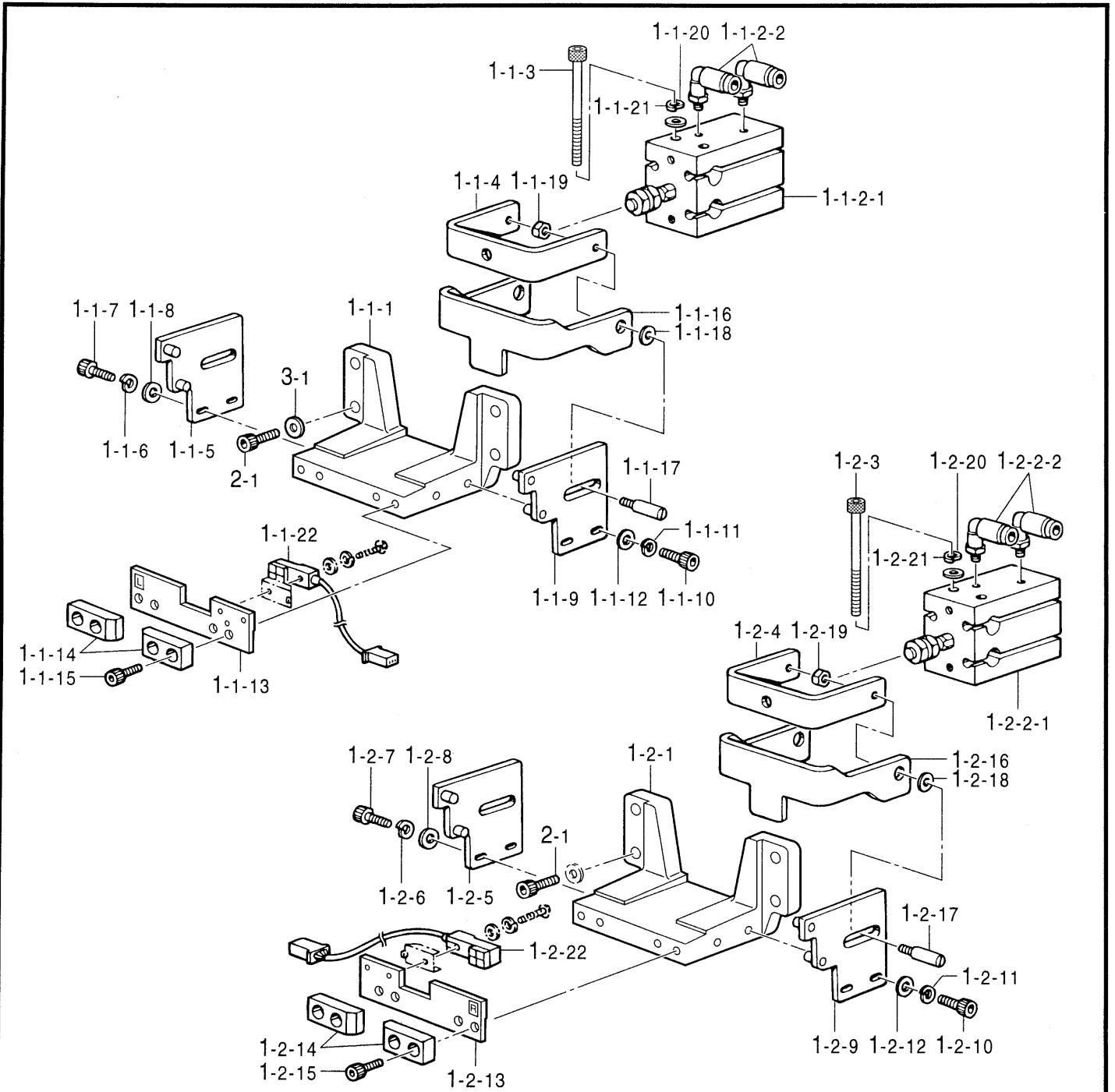
" オプション部品 / OPTION PARTS "



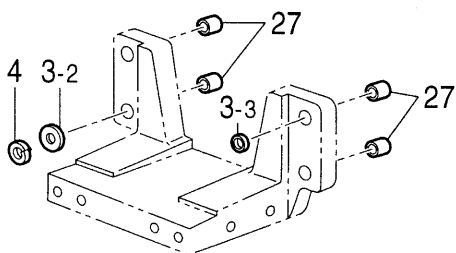
L. オートイジェクト押工関係 / Auto eject mechanism / Automatische Auswurfvorrichtung /
 Mécanisme du éjection automatique / Mecanismo conjunto del expulsor stomático

REF.NO.	CODE	Q'TY	ヒンメイ	NAME OF PARTS	RM
1-1	S37425001	1	イジェクトヒダリクミ	EJECTOR ASSY, LEFT	
1-1-1	S16872001	1	イジェクトブラケット	EJECTOR BRACKET	
1-1-2	S23913000	1	イジェクトシリンダークミ	EJECTOR CYLINDER ASSY	
1-1-2-1	S16873000	1	フリーマウントシリンダー	FREE MOUNT CYLINDER	
1-1-2-2	S11426000	2	エルボユニオン4M5	ELBOW UNION, 4M5	
1-1-3	S29742001	2	アナボルト5X50	BOLT, SOCKET M5X50	
1-1-4	S16874001	1	シリンダーレンケツイタ	CONNECTTING PLATE, CYLINDER	
1-1-5	S16875001	1	ピンプレートクミL	PIN PLATE ASSY, L	
1-1-6	018401036	2	アナボルト4X10	BOLT, SOCKET M4X10	
1-1-7	028040246	2	バネザガネ2-4	WASHER, SPRING 2-4	
1-1-8	025040136	2	ヒラザガネシヨウ4	WASHER, PLAIN S 4	
1-1-9	S16878001	1	ピンプレートクミR	PIN PLATE ASSY, R	
1-1-10	018401036	2	アナボルト4X10	BOLT, SOCKET M4X10	
1-1-11	028040246	2	バネザガネ2-4	WASHER, SPRING 2-4	
1-1-12	025040136	2	ヒラザガネシヨウ4	WASHER, PLAIN S 4	
1-1-13	S58053001	1	イチギメトリツケイタL	SETTING PLATE, L ;POSITIONING	
1-1-14	158649001	2	イチギメD	POSITIONING, D	
1-1-15	018400836	4	アナボルト4X8	BOLT, SOCKET M4X8	
1-1-16	S16883001	1	アンナイイタ	GUIDE PLATE	
1-1-17	115546002	2	クラツチストツバジク	STOPPER SHAFT, CLUTCH	
1-1-18	109763003	2	ザガネ	WASHER	
1-1-19	110161003	2	ナツト4.76	NUT, SM4.76	
1-1-20	028050246	2	バネザガネ2-5	WASHER, SPRING 2-5	
1-1-21	025050134	2	ヒラザガネシヨウ5	WASHER, PLAIN S 5	
1-1-22	S20083000	1	ホールセンサ	HOLE SENSOR	
1-2	S37426001	1	イジェクトミギクミ	EJECTOR ASSY, RIGHT	
1-2-1	S16872001	1	イジェクトブラケット	EJECTOR BRACKET	
1-2-2	S23913000	1	イジェクトシリンダークミ	EJECTOR CYLINDER ASSY	
1-2-2-1	S16873000	1	フリーマウントシリンダー	FREE MOUNT CYLINDER	
1-2-2-2	S11426000	2	エルボユニオン4M5	ELBOW UNION, 4M5	
1-2-3	S29742001	2	アナボルト5X50	BOLT, SOCKET M5X50	
1-2-4	S16874001	1	シリンダーレンケツイタ	CONNECTTING PLATE, CYLINDER	
1-2-5	S16875001	1	ピンプレートクミL	PIN PLATE ASSY, L	
1-2-6	018401036	2	アナボルト4X10	BOLT, SOCKET M4X10	
1-2-7	028040246	2	バネザガネ2-4	WASHER, SPRING 2-4	
1-2-8	025040136	2	ヒラザガネシヨウ4	WASHER, PLAIN S 4	
1-2-9	S16878001	1	ピンプレートクミR	PIN PLATE ASSY, R	
1-2-10	018401036	2	アナボルト4X10	BOLT, SOCKET M4X10	
1-2-11	028040246	2	バネザガネ2-4	WASHER, SPRING 2-4	
1-2-12	025040136	2	ヒラザガネシヨウ4	WASHER, PLAIN S 4	
1-2-13	S58054001	1	イチギメトリツケイタR	SETTING PLATE, R ;POSITIONING	
1-2-14	158649001	2	イチギメD	POSITIONING, D	
1-2-15	018400836	4	アナボルト4X8	BOLT, SOCKET M4X8	
1-2-16	S16883001	1	アンナイイタ	GUIDE PLATE	
1-2-17	115546002	2	クラツチストツバジク	STOPPER SHAFT, CLUTCH	
1-2-18	109763003	2	ザガネ	WASHER	
1-2-19	110161003	2	ナツト4.76	NUT, SM4.76	
1-2-20	028050246	2	バネザガネ2-5	WASHER, SPRING 2-5	
1-2-21	025050134	2	ヒラザガネシヨウ5	WASHER, PLAIN S 5	
1-2-22	S20083000	1	ホールセンサ	HOLE SENSOR	
2-1	018502536	8	アナボルト5X25	BOLT, SOCKET M5X25	
3-1	025050134	8	<標準部品> ヒラザガネシヨウ5	<Standard parts > WASHER, PLAIN S 5	
3-2	025050134	6	<地域限定用> ヒラザガネシヨウ5	<For Area limitation > WASHER, PLAIN S 5	
3-3	S02302001	2	オサエアゲカンザ	SPACER	

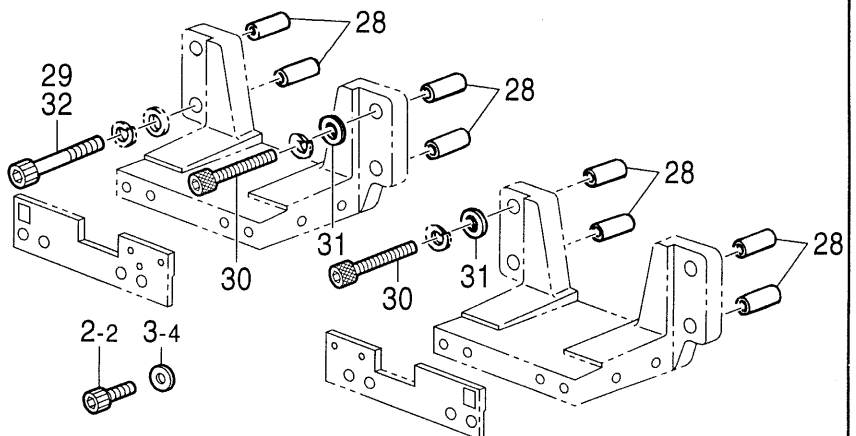
L. オートイジェクト押工関係 / Auto eject mechanism / Automatische Auswurfvorrichtung /
 Mécanisme du éjection automatique / Mecanismo conjunto del expulsor stomático



< 地域限定用 / For Area limitation >



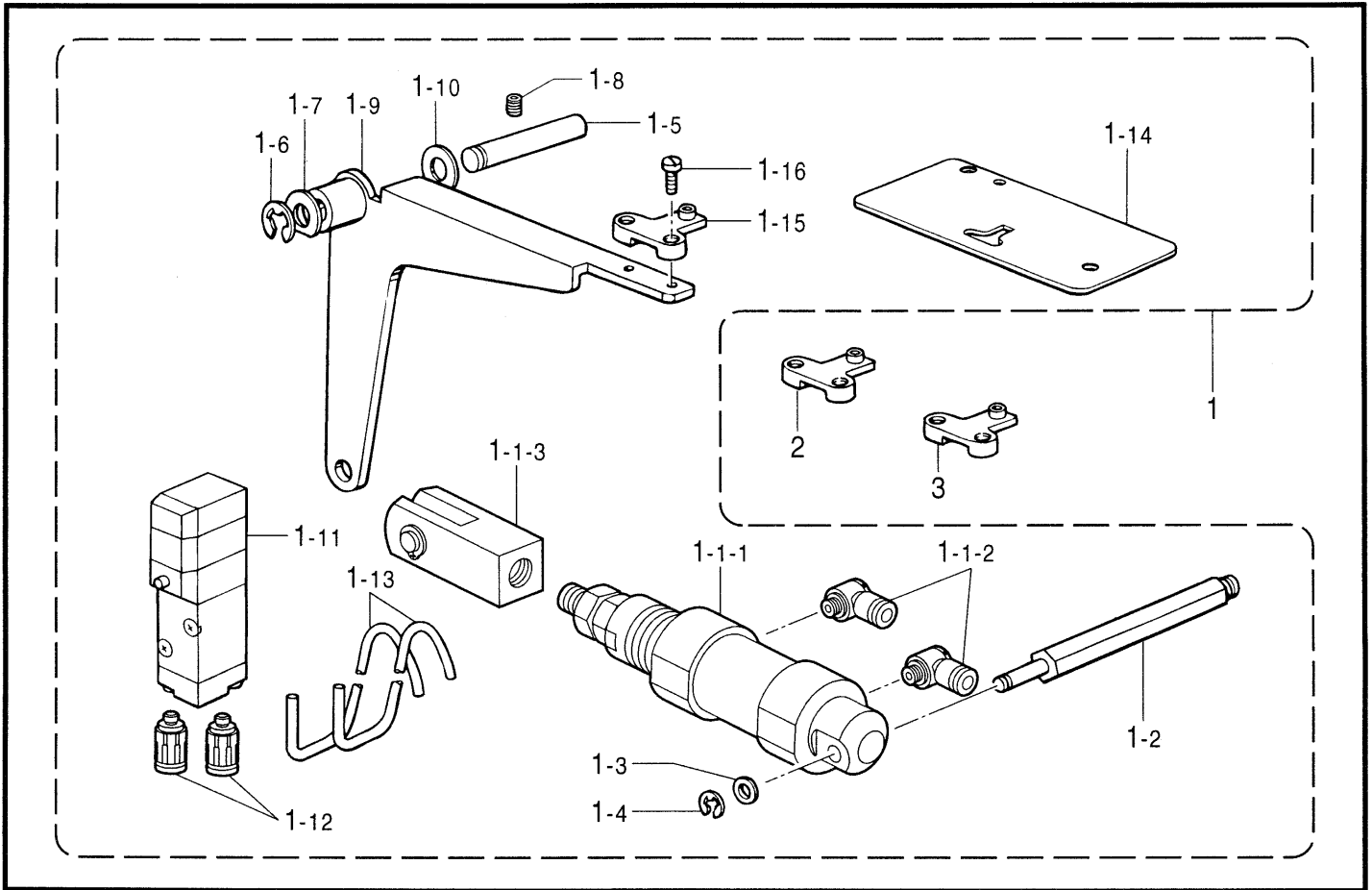
" オプション部品 / OPTION PARTS "



L. オートイジェクト押工関係 / Auto eject mechanism / Automatische Auswurfvorrichtung /
 Mécanisme du éjection automatique / Mecanismo conjunto del expulsor stomático

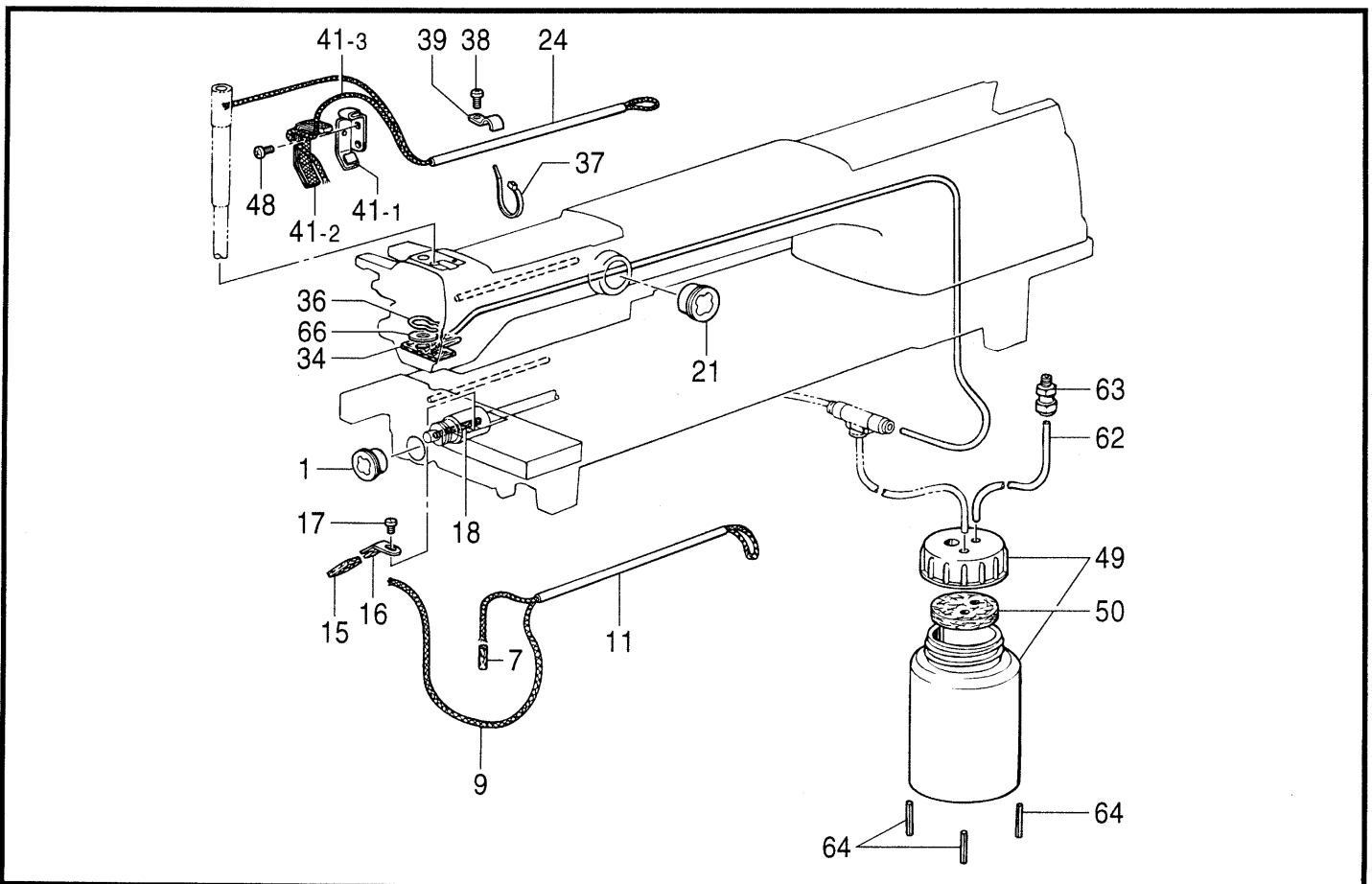
REF.NO.	CODE	Q'TY	ヒンメイ	NAME OF PARTS	RM
4	028050246	8	バネザガネ2-5	WASHER, SPRING 2-5	
27	S31909001	8	スヘーサ	SPACER	
			" オプション部品 "	" OPTION PARTS "	
2-2	018501436	8	アナボルト5X14	BOLT, SOCKET M5X14	
3-4	025050134	8	ヒラザガネシヨウ5	WASHER, PLAIN S 5	
28	S37384001	8	スヘーサ	SPACER	
29	S24729000	6	CQ2ボルトM5X45	BOLT, CQ2 M5X45	
30	S31814001	2	アナボルト5X40	BOLT, SOCKET M5X40	
31	025050134	2	ヒラザガネシヨウ5	WASHER, PLAIN S 5	
32	S24729000	8	CQ2ボルトM5X45	BOLT, CQ2 M5X45	

M. ボトム機構 (オプション部品) / Bottom mechanism (Option parts) / Unterer Mechanismus (Sonderzubehör) /
 Mécanisme inférieur (pièces en option) / Mecanismo del fondo (piezas opcionales)



151-V64-248

N. 給油潤滑関係 / Lubrication / Schmierung / Lubrification / Lubricación



151-V64-350

M. ボトム機構 (オプション部品) / Bottom mechanism (Option parts) / Unterer Mechanismus (Sonderzubehör) /

Mécanisme inférieur (Pièces en option) / Mecanismo del fonda (Piezas opcionales)

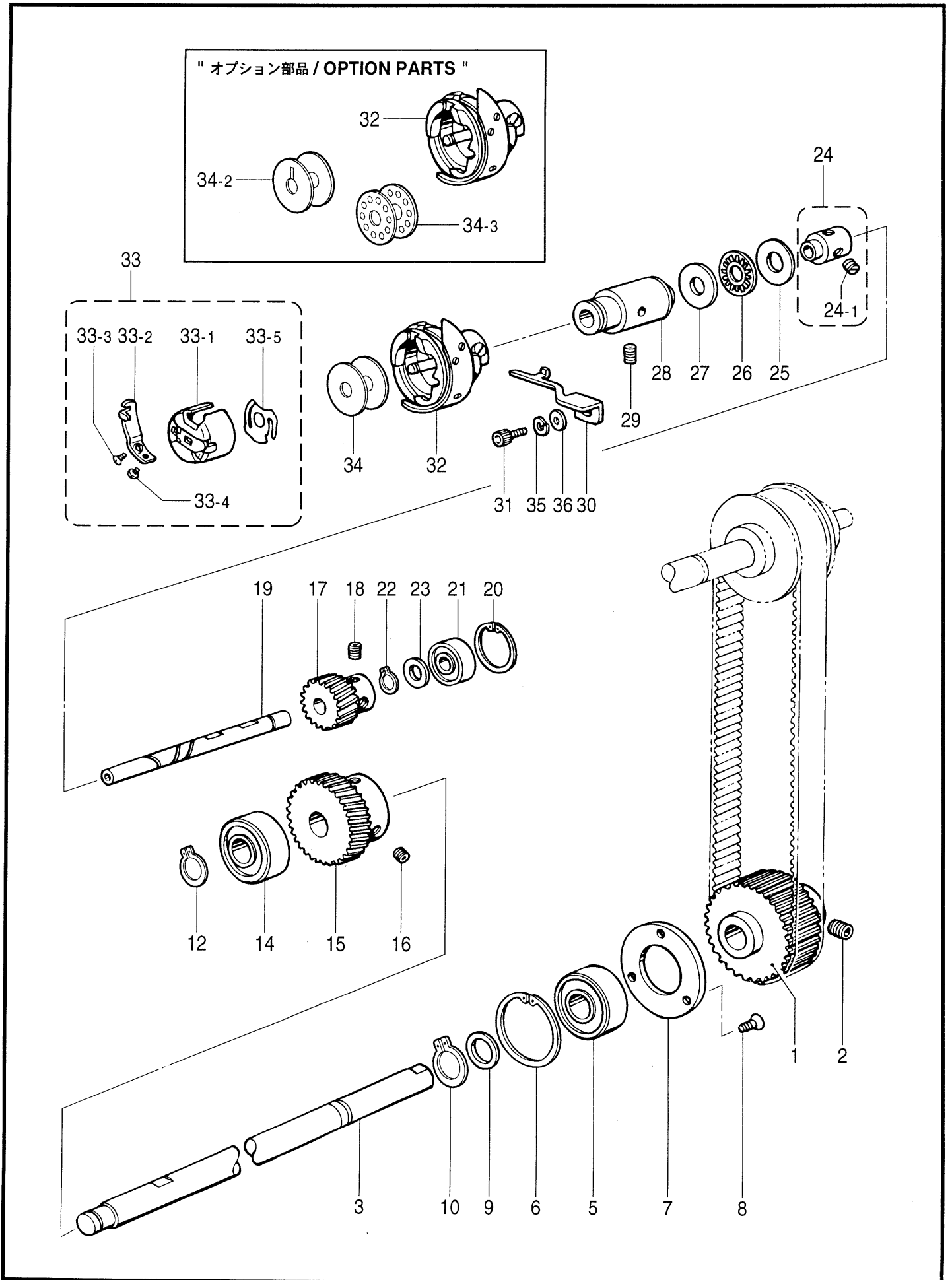
REF.NO.	CODE	Q'TY	ヒンメイ	NAME OF PARTS	RM
1	S37397201	1	ボトムクミ	BOTTOM ASSY, W/SOLENOID VALVE	
1-1	S16893100	1	ボトムシリンダークミ	BOTTOM CYLINDER ASSY	
1-1-1	S16903100	1	シリンダー	CYLINDER	
1-1-2	S41271000	2	エルボM5	ELBOW, M5	
1-1-3	S16936000	1	Yガタカナグ	BRACKET, Y-TYPE	
1-2	S16902001	1	シリンダーササエジク	CYLINDER SUPPORT SHAFT	
1-3	025060232	1	ヒラザガネチユウ6	WASHER, PLAIN M 6	
1-4	048040342	1	トメワE4	RETAINING RING, E4	
1-5	141574001	1	ベルトヨセボウ	BELT SHIFT BAR	
1-6	048070342	1	トメワE7	RETAINING RING, E7	
1-7	110367001	1	ザガネ	WASHER, PLAIN SPECIAL 8	
1-8	012060636	1	アナヒラ6X6	SET SCREW, SOCKET (FT) M6X6	
1-9	S16905101	1	ボトムレバー	BOTTOM LEVER	
1-10	153596001	1	ザガネ	WASHER	
1-11	S29696000	1	デンジバルブ	SOLENOID VALVE	
1-12	S18415101	2	ハーフユニオンQ4M5	HALF UNION, ;Q4M5	
1-13	S18387004	2	エアチューブ	AIR TUBE, 4 L = 1300	
1-14	S16725000	1	ボトムヨウハリイタ	BOTTOM NEEDLE PLATE	
1-15	157795101	1	ボトムフランジヤA	BOTTOM PLUNGER, A	
1-16	100080003	2	シメネジ3.18	SCREW, SM3.18-44X6.5	
2	157796101	1	ボトムフランジヤB	BOTTOM PLUNGER, B	
3	S05137101	1	ボトムフランジヤC	BOTTOM PLUNGER, C	

151-V64-248

N. 給油潤滑関係 / Lubrication / Schmierung / Lubrification / Lubricación

REF.NO.	CODE	Q'TY	ヒンメイ	NAME OF PARTS	RM
1	152948001	1	オイルホツトマド	OIL WINDOW	
7	S11915000	1	フェルト5X16	FELT 5X16	
9	152956001	1	クミヒモ4X4	WICK, 4X4 L = 500	
11	S10374000	1	ビニルチューブ	OIL TUBE L = 135	
15	S11914000	1	フェルト	FELT	
16	S11920001	1	フェルトササエ	FELT SUPPORT	
17	106629002	1	シメネジ4.37	SCREW, SM4.37	
18	S11918000	1	フェルト	FELT	
21	S16917000	1	オイルホツトマド	OIL GAUGE WINDOW	
24	141650000	1	ビニルチューブ	OIL TUBE, L = 210	
34	S29403000	1	スニアゲフェルトクミ	SUCTION FELT ASSY	
36	145737001	1	フェルトオサエ	FELT SUPPORT	
37	S04557000	1	ハンタイPLT1M	BAND, PLT1M	
38	062670512	2	ナベコ357-40X5	SCREW, PAN SM3.57-40X5	
39	140647101	2	コードオサエ	CORD HOLDER	
41-1	S17008001	1	テンビンキュウユササエ	WICK SUPPORT	
41-2	152955001	1	ヒラクミヒモ	FLAT WICK, L = 210	
41-3	S10156000	1	クミヒモ4X4	WICK, 4X4 L = 1000	
48	062680612	1	ナベコ4.37-40X6	SCREW, PAN SM4.37-40X6	
49	S16979000	1	ハイユタンク	WASTE OIL TANK	
50	S16980000	1	フェルトフィルター	FELT FILTER	
62	S15275000	1	ビニルチューブ	OIL TUBE	
63	149436000	1	ニツフル6-PT1/8	NIPPLE, 6-PT1/8	
64	047606342	3	スプリングピンAW6	PIN, SPRING ROLL AW6	
65	S07571000	1	フェルト	FELT	
66	S30562000	1	ザガネ	WASHER	

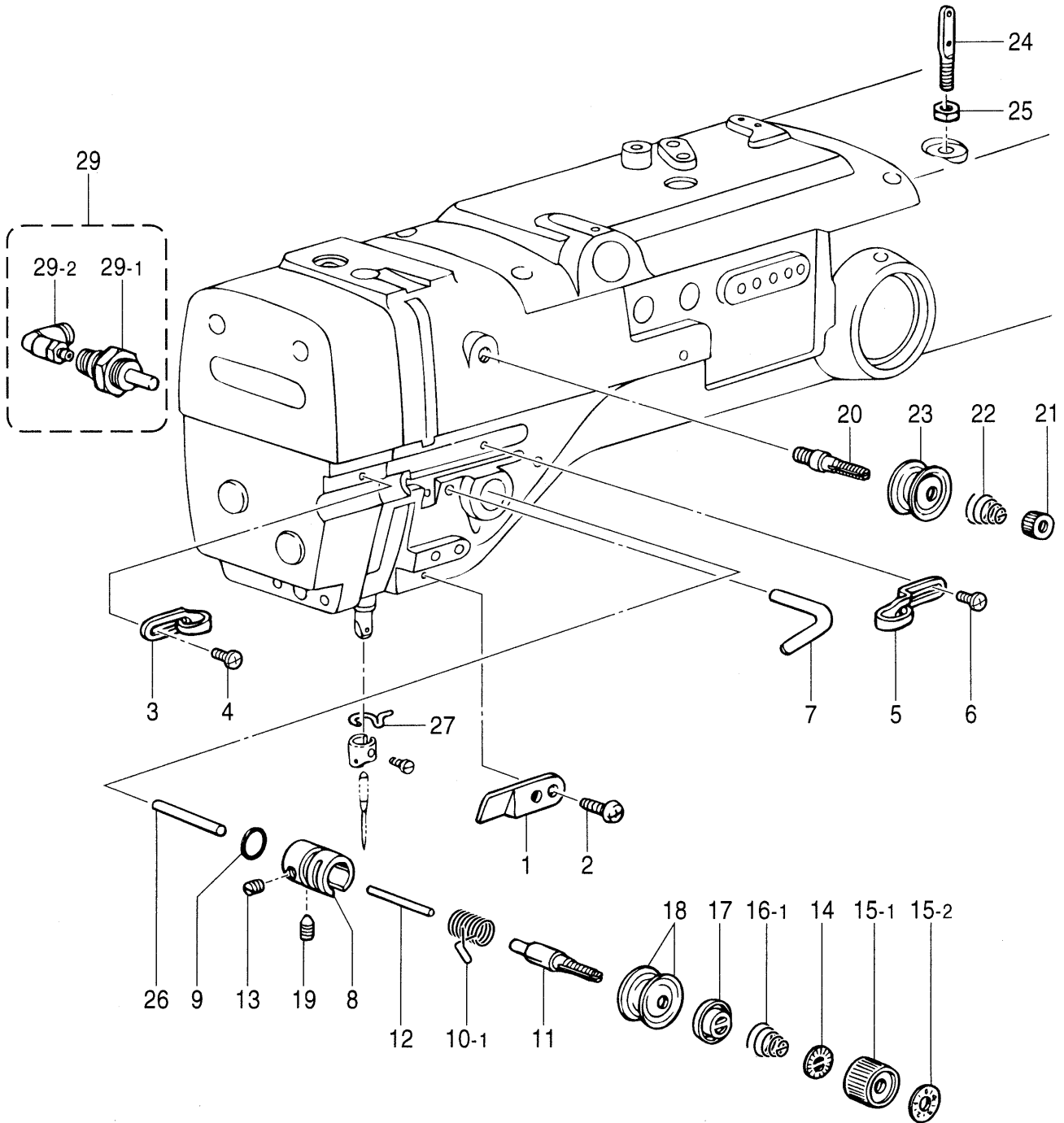
151-V64-350



P. カマ関係 / Rotary hook mechanism / Greifervorrichtung / Mécanisme du crochet rotatif / Mecanismo del cangrejo

REF.NO.	CODE	Q'TY	ヒンメイ	NAME OF PARTS	RM
1	S16885001	1	タイミングプーリD	TIMING PULLEY, D	
2	S23651001	2	アナヒラ6X6ホソメ	SET SCREW, SOCKET (FT) M6X6	
3	S16886000	1	シタジク	LOWER SHAFT	
5	072620260	1	タマジクウケ6202VVC2	BALL BEARING, 6202VVC2	
6	048350242	1	トメワアナヨウC35	RETAINING RING, INTERNAL C35	
7	141276001	1	タマジクウケフタS	BALL BEARING CAP, S	
8	102843004	3	サラネジ3.57	SCREW, FLAT SM3.57	
9	116920001	1	オクリジクスラストリング	RING, THRUST	
10	048150142	1	トメワジクヨウC15	RETAINING RING, EXTERNAL C15	
12	048120142	1	トメワジクヨウC12	RETAINING RING, EXTERNAL C12	
14	076201400	1	タマジクウケ6201DDU	BALL BEARING, 6201DDU	
15	S11894001	1	スパイラルギヤ	SPIRAL GEAR	
16	014770622	3	アナトメネジ6.35クボミ	SET SCREW, SOCKET (CP) SM6.35	
17	S11900001	1	ヒニオン	PINION GEAR	
18	014770622	3	アナトメネジ6.35クボミ	SET SCREW, SOCKET (CP) SM6.35	
19	S16890001	1	カマジク	ROTARY HOOK SHAFT	
20	048220242	1	トメワアナヨウC22	RETAINING RING, INTERNAL C22	
21	S11924000	1	タマジクウケ608DDW1	BALL BEARING, 608DDW1	
22	048080142	1	トメワジクヨウC8	RETAINING RING, EXTERNAL C8	
23	S01040001	1	ザガネ	WASHER	
24	183532101	1	セツトカラークミ	SET SCREW COLLAR ASSY	
24-1	014770622	2	アナトメネジ6.35クボミ	SET SCREW, SOCKET (CP) SM6.35	
25	S11898000	1	キドウリン	DRIVE TUMBLER	
26	S11899000	1	ニードルベアリング	NEEDLE BEARING	
27	115007001	1	ザガネ	WASHER, PLAIN 13	
28	S11896001	1	カマジクメタル	BUSH, R-HOOK SHAFT	
29	012400636	1	アナヒラ4X6	SET SCREW, SOCKET (FT) M4X6	
31	018501036	1	アナボルト5X10	BOLT, SOCKET M5X10	
30	S30604101	1	<中厚物用> ウチカマトメB1	<For Medium-weight materials> B-CASE HOLDER POSITION BRACKET, B1	
32	S29785901	1	コウソクカマB1ハコクミ	ROTARY HOOK ASSY, B1 W/BOX	
30	S16754101	1	<厚物用> ウチカマトメBR	<For Heavy-weight materials> B-CASE HOLDER POSITION BRACKET, BR	
32	S27851901	1	コウソクカマBRハコクミ	ROTARY HOOK ASSY, BR W/BOX	
33	S31962001	1	<中厚物,厚物用> ボビンケースクミ	<For Medium & heavy-weight materials> BOBBIN CASE ASSY	
33-1	S31963001	1	ボビンケース	BOBBIN CASE	
33-2	181936001	1	ボビンケースチヨウシバネ	TENSION SPRING	
33-3	181937001	1	チヨウシバネチヨウセツネジ	ADJUSTING SCREW	
33-4	181938001	1	チヨウシバネトメネジ	SET SCREW	
33-5	151844001	1	クウテンボウシバネ	SPRING, ANTI-SPIN	
32	S47331901	1	<BAS-364Eエアバッグ用> コウソクカマBRTRLハコクミ	<For Air bags specification of BAS-364E> ROTARY HOOK ASSY, BR-TRL W/BOX	
33	S52808001	1	ボビンケースクミ	BOBBIN CASE ASSY	
33-1	S52809001	1	ボビンケース	BOBBIN CASE	
33-2	181936001	1	ボビンケースチヨウシバネ	TENSION SPRING	
33-3	181937001	1	チヨウシバネチヨウセツネジ	ADJUSTING SCREW	
33-4	181938001	1	チヨウシバネトメネジ	SET SCREW	
33-5	151844001	1	クウテンボウシバネ	SPRING, ANTI-SPIN	
34-1	159794001	1	ボビン	BOBBIN	
35	028050246	1	バネザガネ2-5	WASHER, SPRING 2-5	
36	025050236	1	ヒラザガネチユウ5	WASHER, PLAIN M 5	
32	S31739901	1	" オプション部品 "	" OPTION PARTS "	
34-2	S04731001	1	コウソクカマBRTRハコクミ	ROTARY HOOK ASSY, BR-TR W/BOX	
34-3	117061001	1	ボビン	BOBBIN	
		1	ボビン	BOBBIN	

Q. 糸通シ関係 / Threading mechanism / Fadenführungs-vorrichtung / Mécanisme de l'enfilage / Mecanismo del enhebrado



< 厚物用 / For Heavy-weight materials >



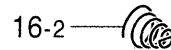
10-2



16-3

" オプション部品 / OPTION PARTS "

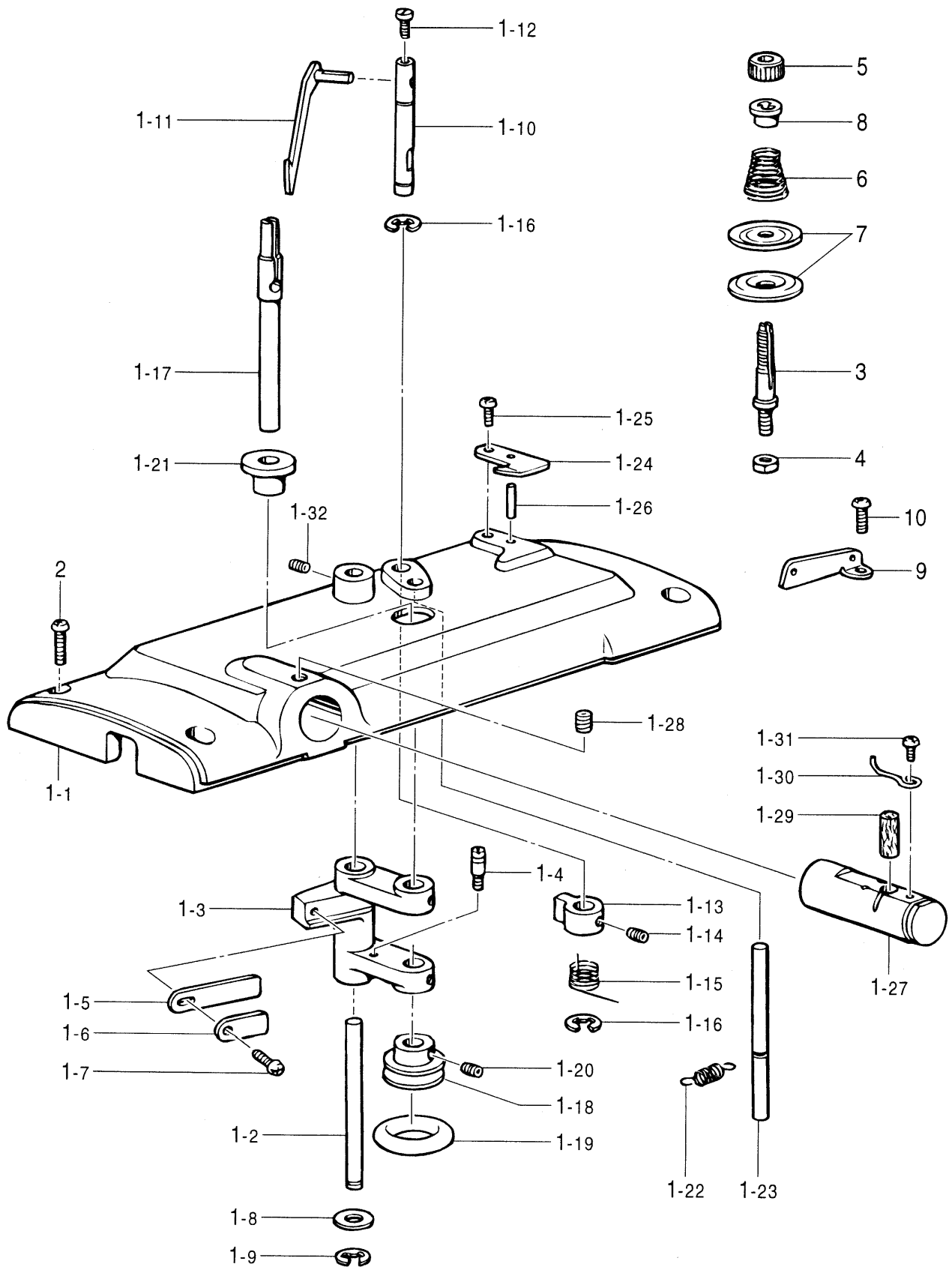
< BAS-364E エアーバック用 /
For Air bags specification of BAS-364E >



16-2

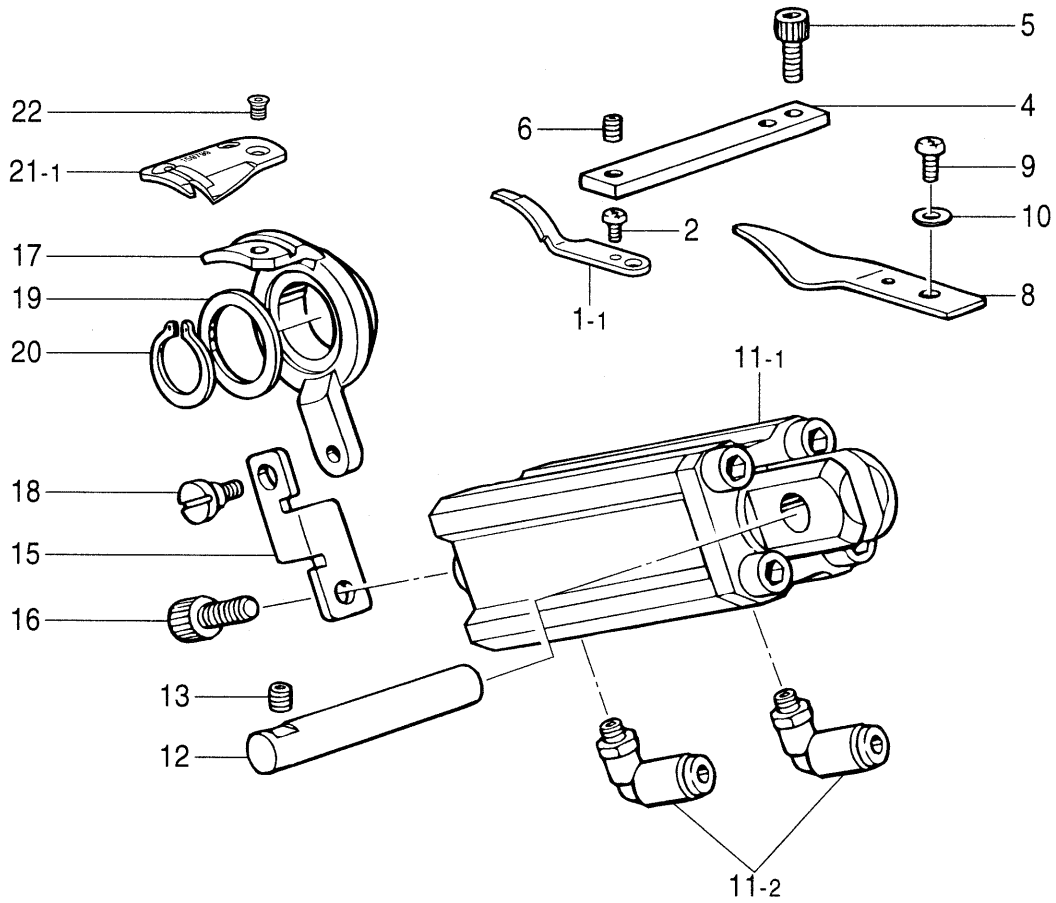
Q. 糸通シ関係 / Threading mechanism / Fadenführungsrichtung / Mécanisme de l'enfilage /
Mecanismo del enhebrado

REF.NO.	CODE	Q'TY	ヒンメイ	NAME OF PARTS	RM
1	152869001	1	アームイトミチ	THREAD GUIDE, ;ARM	
2	062710712	1	ナベコ476-32X7	SCREW, PAN SM4.76-32X7	
3	113316001	1	アームイトアンナイ	THREAD GUIDE	
4	060670612	1	バインド357-40X6	SCREW, BIND SM3.57-40X6	
5	S19961001	1	アームイトアンナイ	THREAD GUIDE	
6	060670612	1	バインド357-40X6	SCREW, BIND SM3.57-40X6	
7	116112001	1	イトアンナイ	THREAD GUIDE	
8	144741001	1	イトチヨウシボウタイ	TENSION BRACKET	
9	114294001	1	Oリング	O RING	
10-1	145519001	1	<中厚物用> イトトリバネ	<For Medium-weight materials> THREAD TAKE-UP SPRING	
10-2	144588001	1	<厚物用> <BAS-364Eエアバッグ用> イトトリバネB	<For Heavy-weight materials> <For Air bags specification of BAS-364E> THREAD TAKE-UP SPRING, B	
11	116922001	1	イトチヨウシボウ	TENSION STUD	
12	S04985000	1	イトユルメピン	TENSIN RELEASE PIN	
13	100402004	1	トメネジ3.57	SET SCREW, SM3.57	
14	S12441001	1	チヨウシバネウエザガネ	WASHER	
15	S31032001	1	イトチヨウシナツト	TENSION NUT	
16-1	145520001	1	<中厚物用> イトチヨウシバネ	<For Medium-weight materials> TENSION SPRING	
16-3	148924101	1	<厚物用> イトチヨウシバネ	<For Heavy-weight materials> TENSION SPRING	
17	159805001	1	<中厚物,厚物用> イトチヨウシサラオサエ	<For Medium & Heavy-weight materials> DISC PRESSER, ;TENSION	
18	145446001	2	イトチヨウシサラ	TENSION DISC	
19	S10469001	1	アナトメネジ5.95	SET SCREW, SOCKET SM5.95	
20	115186001	1	シユイトチヨウシボウ	TENSION STUD, ;MAIN	
21	100136001	1	イトチヨウシナツト	NUT, TENSION	
22	115188001	1	シユイトチヨウシバネ	SPRING, TENSION	
23	145446001	2	イトチヨウシサラ	TENSION DISC	
24	141590001	1	イトトオシボウ	THREADING BAR, U	
25	150553003	1	ナツト5.95	NUT, SM5.95	
26	145526001	1	イトユルメボウ	TENSION RELEASE STUD	
27	148901001	1	ハリボウメタルDイトアンナイ	THREAD GUIDE, D ;N-BAR BUSH	
29	S24523000	1	イトユルメシリンドクミ	TENSION RELEASE CYLINDER ASSY	
29-1	S15097000	1	シリンドクミ10X5	CYLINDER, 10X5	
29-2	S11426000	1	エルボユニオン4M5	ELBOW UNION, 4M5	
16-2	145153001	1	" オプション部品 " <BAS-364Eエアバッグ用> イトチヨウシバネ	" OPTION PARTS " <For Air bags spec. of BAS-364E> TENSION SPRING	



R. 糸巻関係 / Bobbin winder mechanism / Spuler / Mécanisme du bobineur /
Mecanismo del devanador de la canilla

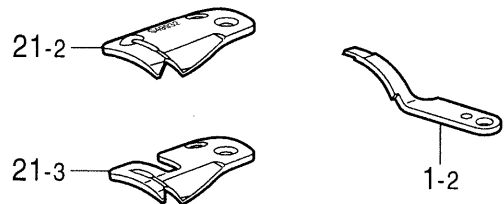
REF.NO.	CODE	Q'TY	ヒンメイ	NAME OF PARTS	RM
1-1	S16805009	1	アームフタマエ	ARM FRONT CAP	
1-2	S10172001	1	イトマキレバージク	BOBBIN WINDER LEVER SHAFT	
1-3	152984052	1	イトマキレバー	BOBBIN WINDER LEVER	
1-4	141550001	1	テイシレバーバネカケ	SPRING HOOK	
1-5	152936001	1	イタバネ	SPRING, PLATE	
1-6	152937001	1	ザガネ	WASHER	
1-7	062670612	1	ナベコ357-40X6	SCREW, PAN SM3.57-40X6	
1-8	159486001	1	ザガネ	WASHER	
1-9	048050342	1	トメワE5	RETAINING RING, E5	
1-10	152940001	1	イトマキツメジク	BOBBIN WINDER CLAW STUD	
1-11	S10173001	1	ボビンオサエ	BOBBIN PRESSER	
1-12	S01998001	1	アタマツキトメネジ3.57	SET SCREW, SM3.57-40X6	
1-13	142566001	1	イトマキツメ	CLAW FOR BOBBIN WINDER	
1-14	014680422	2	アナトメネジ4.37クボミ	SET SCREW, SOCKET (CP) SM4.37	
1-15	S10438001	1	イトマキツメネジリバネ	SPRING, TWIST	
1-16	048050342	2	トメワE5	RETAINING RING, E5	
1-17	S30481001	1	イトマキジク	BOBBIN WINDER SHAFT	
1-18	154528001	1	イトマキクルマ	WHEEL, ;B-WINDER	
1-19	120448001	1	ゴムワ	RUBBER RING	
1-20	014680422	2	アナトメネジ4.37クボミ	SET SCREW, SOCKET (CP) SM4.37	
1-21	S10174000	1	ホコリヨケイタ	DUST GUARD PLATE	
1-22	S10268001	1	イトマキウデバネ	SPRING	
1-23	S10175001	1	ストツバジク	STOPPER SHAFT	
1-24	157968001	1	メス	KNIFE	
1-25	062680712	1	ナベコ437-40X7	SCREW, PAN SM4.37-40X7	
1-26	047201042	1	スプリングピンAW2	SPRING PIN 2X10	
1-27	152881001	1	エクレイタイクミ	NEEDLE COOLER ASSY	
1-28	014760622	1	アナトメネジ5.95	SET SCREW, SOCKET SM5.95	
1-29	152883000	1	フェルト8X15.5	FELT, 8X15.5	
1-30	152884001	1	エクレイイトカケ	THREAD GUIDE	
1-31	062670412	1	ナベコ357-40X4	SCREW, PAN SM3.57-40X4	
1-32	148294001	1	アナトメネジ3.57クボミ	SET SCREW, SOCKET (CP) SM3.57	
2	062711212	4	ナベコ476-32X12	SCREW, PAN SM4.76-32X12	
3	159574101	1	イトチヨウシボウ	TENSION STUD	
4	021680202	1	ナツト2シユ4.37	NUT, 2 SM4.37	
5	100136001	1	イトチヨウシナツト	NUT, TENSION	
6	144110001	1	シタルーバイトチヨウシバネ	TENSION ADJUSTING SPRING	
7	145446001	2	イトチヨウシサラ	TENSION DISC	
8	144105000	1	チヨウシバネウエザガネ	FLANGE WASHER, ;T-SPRING	
9	115183101	1	イトカケ	THREAD RETAINER	
10	062711012	1	ナベコ476-32X10	SCREW, PAN SM4.76-32X10	



< BAS-364Eエアークック用
 / For Air bags specification of BAS-364E >

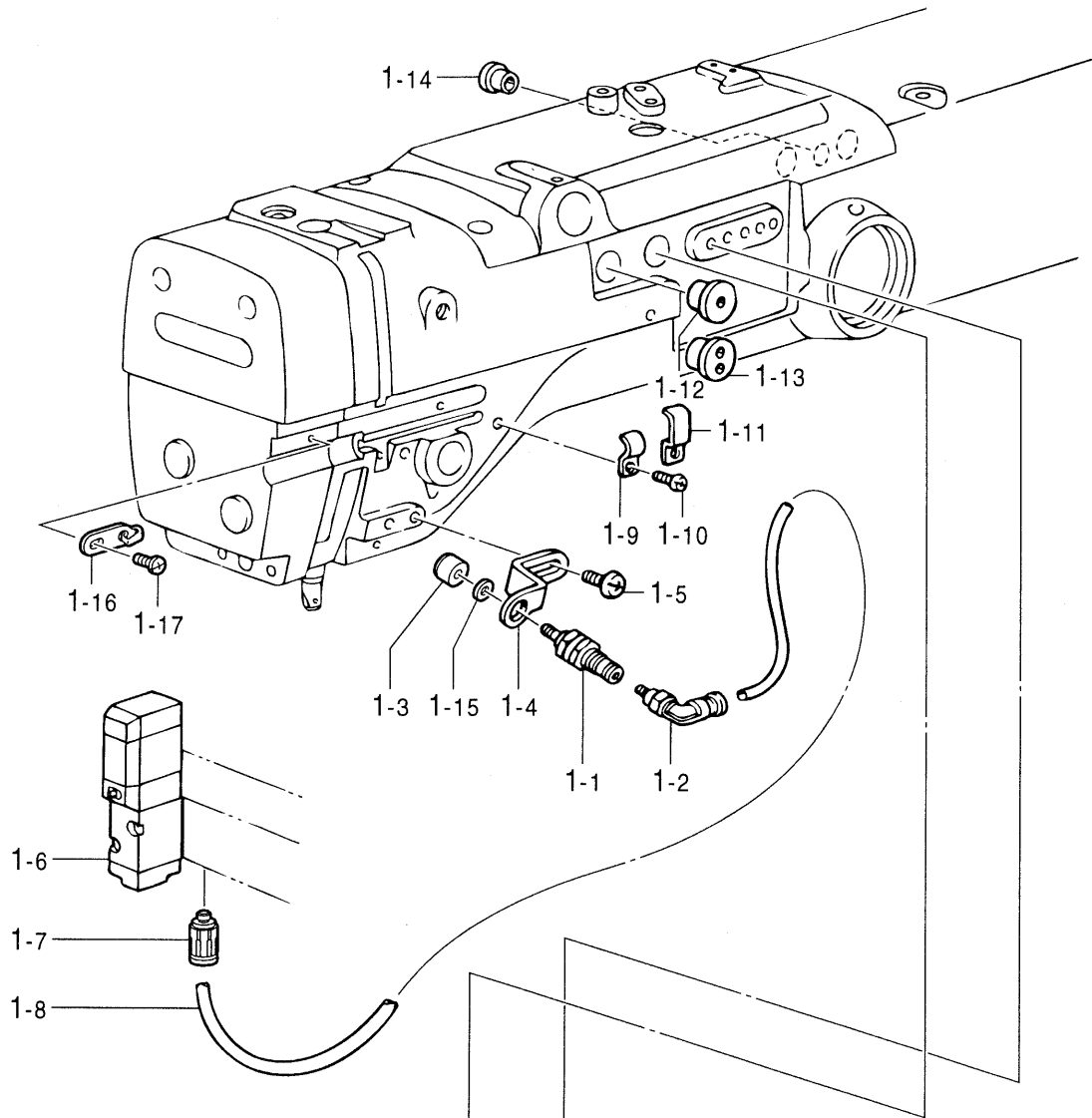


" オプション部品 / OPTION PARTS "

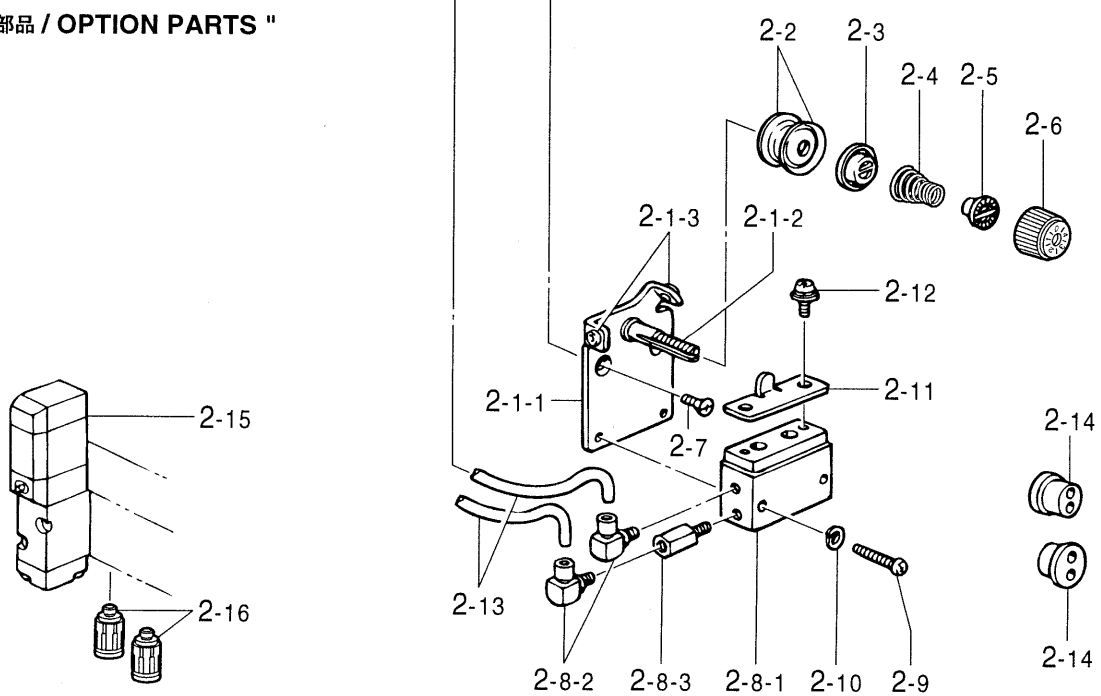


S. 糸切り関係 / Thread trimmer mechanism / Fadenabschneidevorrichtung /
 Mécanisme de coupe-fil / Mecanismo de la cortadura de hiros

REF.NO.	CODE	Q'TY	ヒンメイ	NAME OF PARTS	RM
1-1	S24463001	1	<中厚物,厚物用> コテイハ	<For Medium & heavy-weight materials> FIXED KNIFE	
1-3	S52813001	1	<BAS-364Eエアバッグ用> コテイハチヨウコウL	<For Air bags specification of BAS-364E> FIXED KNIFE, L ;HARD MATERIAL	
2	062670612	1	ナベコ357-40X6	SCREW, PAN SM3.57-40X6	
4	S16923001	1	コテイバオサエ	FIXED KNIFE PRESSER	
5	018401022	2	アナボルト4X10	BOLT, SOCKET M4X10	
6	014400822	1	アナトメネジ4クボミ	SET SCREW, SOCKET (CP) M4	
8	159797001	1	イトサバキ	LOWER THREAD FINGER	
9	062680612	1	ナベコ4.37-40X6	SCREW, PAN SM4.37-40X6	
10	100645003	1	ザガネ	WASHER	
11	S16898100	1	イトキリシリンダークミ	THREAD TRIMMER CYLINDER ASSY	
11-1	S17003100	1	シリンダー	CYLINDER	
11-2	S11426000	2	エルボユニオン4M5	ELBOW UNION, 4M5	
12	S17968001	1	ササエレバシテンジク	SUPPORT LEVER SHAFT	
13	012060636	1	アナヒラ6X6	SET SCREW, SOCKET (FT) M6X6	
15	S16900001	1	イトキリレンカン	THREAD TRIMMER CONNECTING ROD	
16	018061222	1	アナボルト6X12	BOLT, SOCKET M6X12	
17	159798001	1	イトキリホルダ	HOLDER, M-KNIFE	
18	151987001	1	ダンネジ4.37	SHOULDER SCREW, SM4.37	
19	156620000	1	スラストザガネ	WASHER, THRUST	
20	048170145	1	トメワジクヨウC17	RETAINING RING, EXTERNAL C17	
21-1	159799001	1	<中厚物,厚物用> イドウハ	<For Medium & heavy-weight materials> MOVABLE KNIFE	
21-4	S52815001	1	<BAS-364Eエアバッグ用> イドウハLX	<For Air bags specification of BAS-364E> MOVABLE KNIFE, LX	
22	148537101	2	サラネジ4.37	SCREW, FLAT (W/SOCKET) SM4.37	
1-2	S29107101	1	" オプション部品 "	" OPTION PARTS "	
21-2	S49932001	1	コテイハチヨウコウ	FIXED KNIFE, HARD MATERIAL	
		1	イドウハL	MOVABLE KNIFE, L ;H-MATERIAL	
21-3	S49933001	1	<ケブラー糸用> イドウハLK	<For Kevlar thread> MOVABLE KNIFE, LK ;H-MATERIAL	



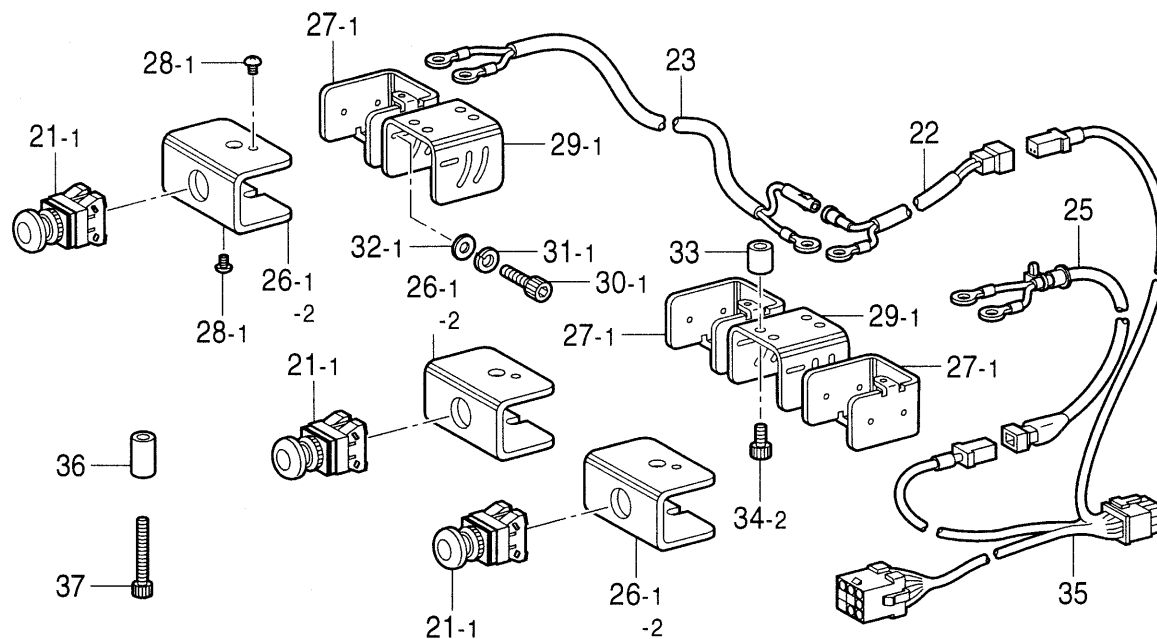
" オプション部品 / OPTION PARTS "



T. 糸調子関係 / Thread tension / Faderspannung / Tension du fil / Tensión del hilo

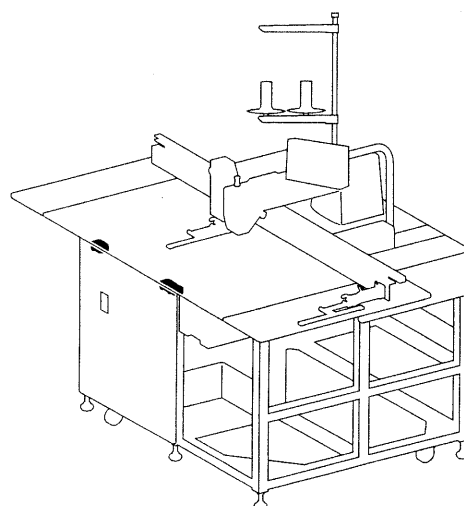
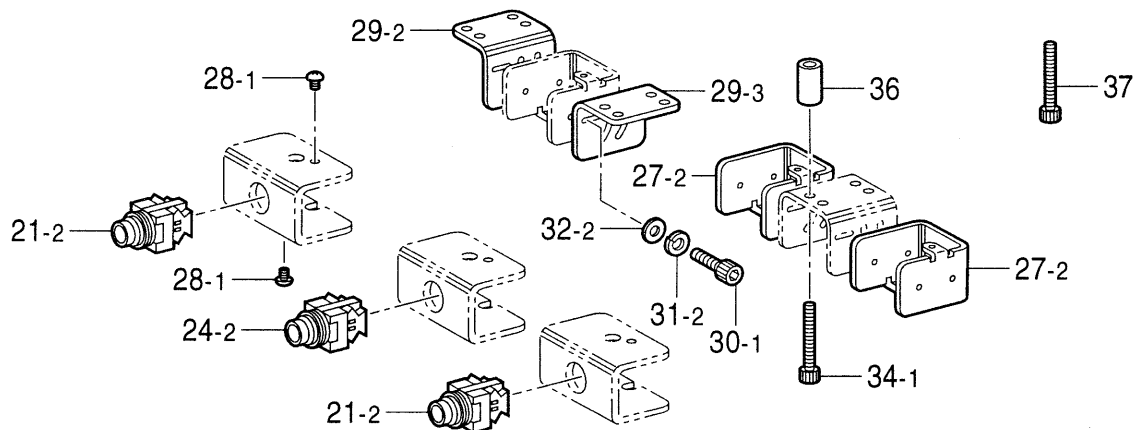
REF.NO.	CODE	Q'TY	ヒンメイ	NAME OF PARTS	RM
1	S25481101	1	ウワイトオサエクミ	NEEDLE THREAD PRESSER ASSY	
1-1	S16996000	1	シリンダ6X5	CYLINDER, 6X5	
1-2	S18382000	1	エルボM5	ELBOW, M5	
1-3	S16997100	1	ウワイトオサエ	NEEDLE THREAD PRESSER	
1-4	S16994001	1	ウワイトオサエブラケット	NEEDLE THREAD PRESSER BRACKET	
1-5	062710712	2	ナベコ476-32X7	SCREW, PAN SM4.76-32X7	
1-6	S29697000	1	デンジバルブ	SOLENOID VALVE	
1-7	S18415101	1	ハーフユニオンQ4M5	HALF UNION, ;Q4M5	
1-8	S11440002	1	エアーチューブ	AIR TUBE, L = 3250	
1-9	145595001	2	コードオサエ	CORD HOLDER	
1-10	062670612	2	ナベコ357-40X6	SCREW, PAN SM3.57-40X6	
1-11	142268001	2	コードオサエL	CORD HOLDER, L	
1-12	157984009	1	コードブシユ	CORD BUSH	
1-13	146020009	1	コードブシユ	CORD BUSH	
1-14	146080009	1	コードブシユ	CORD BUSH	
1-15	025030236	1	ヒラザガネチユウ3	WASHER, PLAIN M 3	
1-16	S02617001	1	メンイタイトアンナイ	THREAD GUIDE, F-PLATE	
1-17	060670612	1	バインド357-40X6	SCREW, BIND SM3.57-40X6	
2	S29416101	1	" オプション部品 "	" OPTION PARTS "	
2-1	S24927101	1	2ダンイトチヨウシクミ	2-STEP THREAD TENSION ASSY	
2-1-1	S24928101	1	イトチヨウシクミ	THREAD TENSION ASSY	
2-1-2	S07485001	1	シリンダササエイタ	CYLINDER SUPPORT PLATE	
2-1-3	146924000	2	イトチヨウシボウル	TENSION STUD, L	
2-2	145446001	2	スレツドブツシユ	THREAD BUSH	
2-3	159805001	2	イトチヨウシサラ	TENSION DISC	
2-4	148851001	1	イトチヨウシサラオサエ	DISC PRESSER, ;TENSION	
2-5	144105000	1	ハリイトチヨウシバネ	TENSION SPRING	
2-6	S31032001	1	チヨウシバネウエザガネ	FLANGE WASHER, ;T-SPRING	
2-7	004400814	1	イトチヨウシナツト	TENSION NUT	
2-8	S30004000	2	+サラコ4X8	SCREW, FLAT M4X8	
2-8-1	S12103000	1	ツインロッドシリンダークミ	TWIN ROD CYLINDER ASSY	
2-8-2	S12150000	1	ツインロッドシリンダー	TWIN ROD CYLINDER	
2-8-3	S24930000	2	ホースエルボM-5HL-4	TUBE ELBOW, M-5HL-4	
2-9	062402016	1	エンチヨウツギテM-5J	EXTENDED JOINT, M-5J	
2-10	028040243	2	ナベコM4X20	SCREW, PAN M4X20	
2-11	S24931001	2	バネザガネ2-4	WASHER, SPRING 2-4	
2-12	052400806	1	サラワリツメ	COUNTERSINK CLAW	
2-13	S11440002	2	ナベコバネヒラ4X8	SCREW, PAN (S/P WASHER) M4X8	
2-14	146020009	2	エアーチューブ	AIR TUBE, L = 3250	
2-15	S29696000	2	コードブシユ	CORD BUSH	
2-16	S18415101	1	デンジバルブ	SOLENOID VALVE	
		2	ハーフユニオンQ4M5	HALF UNION, ;Q4M5	

< BAS-364Eエアバッグ用 / For air bags specification of BAS-364E >



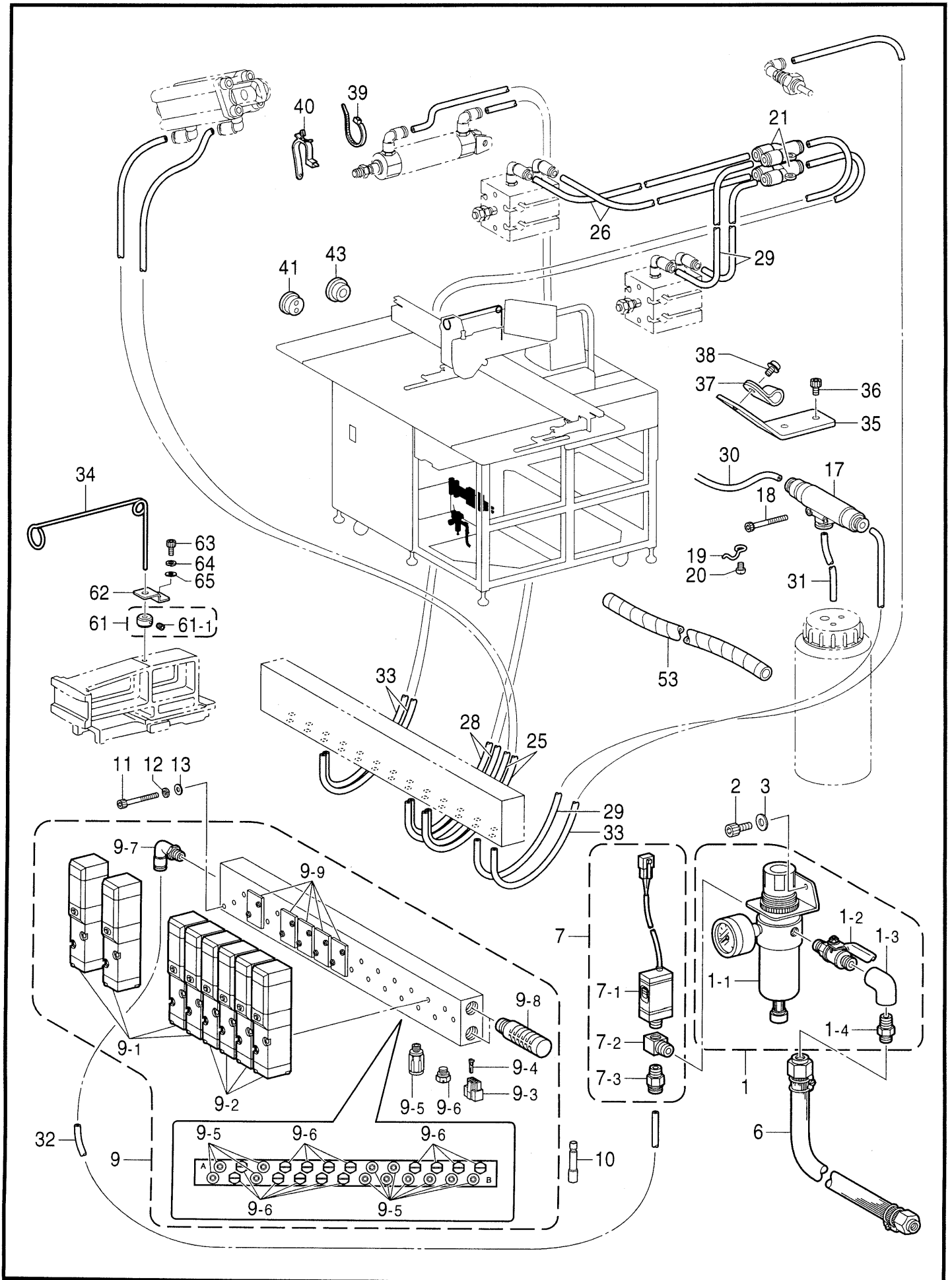
" オプション部品 / OPTION PARTS "

< BAS-364Eエアバッグ用 / For air bags specification of BAS-364E >



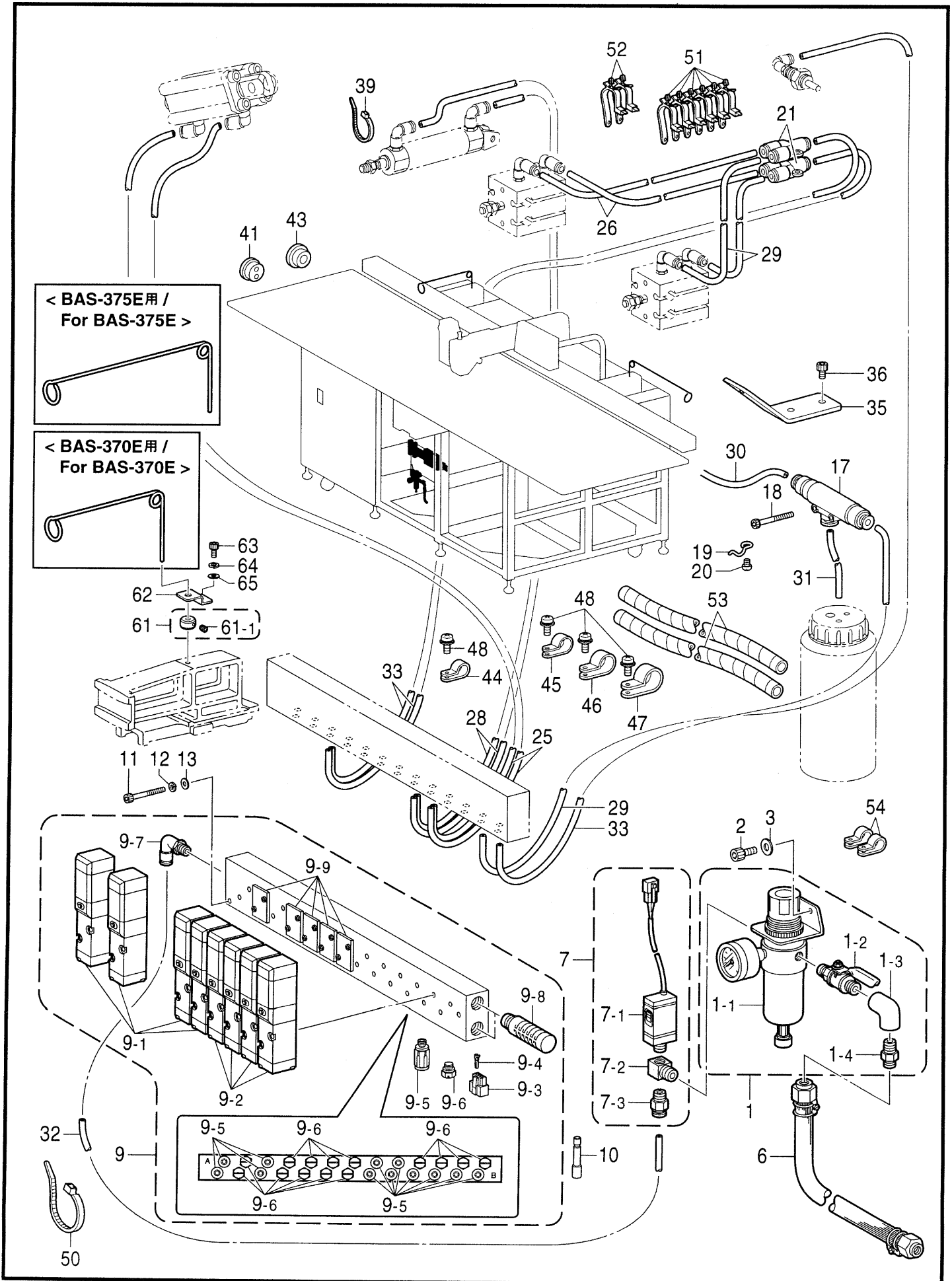
U. 手動スイッチ関係 (BAS-364E : オプション部品) / Manual switch mechanism (BAS-364E : Option parts) /
 manuelle Schaltvorrichtung (BAS-364E : Sonderzubehör) /
 Dispositif de commutateur manuel (BAS-364E : Pièces en option) /
 Mecanismo de conmutación manual (BAS-364E : Piezas opcionales)

REF.NO.	CODE	Q'TY	ヒンメイ	NAME OF PARTS	RM
			<BAS-364Eエアバッグ用>	<For Air bags specification of BAS-364E>	
21-1	S11750102	2	SW-ABS310N <きのこ型>	SWITCH, ABS310N ; GREEN <Mushroom type>	
22	S17012000	1	テモトスイッチハーネスA	HAND SWITCH HARNESS, A	
23	S17013000	1	テモトスイッチハーネスB	HAND SWITCH HARNESS, B	
24-1	S11750100	1	SW-ABS310N <きのこ型>	SWITCH, ABS310N ; YELLOW <Mushroom type>	
25	S24185000	1	EMハーネス	EM-HARNESS	
26-1	S24184009	3	EMSWトリツケダイ	EM-SWITCH HOLDER	
26-2	S24184009	2	EMSWトリツケダイ	EM-SWITCH HOLDER	
27-1	S33524009	3	EM-SWシジイタ	EM-SWITCH HOLDER PLATE	
28-1	008400804	6	+トラスコ4X8	SCREW, TRUSS M4X8	
29-1	S33525001	2	スイッチブラケット	SWITCH BRACKET	
30-1	018501236	6	アナボルト5X12	BOLT, SOCKET M5X12	
31-1	028050246	6	バネザガネ2-5	WASHER, SPRING 2-5	
32-1	025050236	6	ヒラザガネチユウ5	WASHER, PLAIN M 5	
33	S31909001	4	スヘーサ	SPACER	
34-2	018400836	4	アナボルト4X8	BOLT, SOCKET M4X8	
35	S17015000	1	フットスイッチハーネスB	FOOT SWITCH HARNESS, B	
36	S37384001	4	スヘーサ	SPACER	
37	018404036	4	アナボルト4X40	BOLT, SOCKET M4X40	
			" オプション部品 "	" OPTION PARTS "	
			<BAS-364Eエアバッグ用>	<For Air bags specification of BAS-364E>	
21-2	S17030001	2	SW-ABFS210N ... <ガード付>	SWITCH, ABFS210N ; GREEN <W/guard>	
24-2	S17030002	1	SW-ABFS210N ... <ガード付>	SWITCH, ABFS210N ; YELLOW <W/guard>	
27-2	S33524009	2	EM-SWシジイタ	EM-SWITCH HOLDER PLATE	
28-2	008400804	4	+トラスコ4X8	SCREW, TRUSS M4X8	
29-2	S33526001	1	スイッチブラケットミギ	SWITCH BRACKET, RIGHT	
29-3	S33527001	1	スイッチブラケットヒダリ	SWITCH BRACKET, LEFT	
30-2	018501236	4	アナボルト5X12	BOLT, SOCKET M5X12	
31-2	028050246	4	バネザガネ2-5	WASHER, SPRING 2-5	
32-2	025050236	4	ヒラザガネチユウ5	WASHER, PLAIN M 5	
34-1	018402036	4	アナボルト4X20	BOLT, SOCKET M4X20	
36	S37384001	4	スヘーサ	SPACER	
37	018404036	4	アナボルト4X40	BOLT, SOCKET M4X40	



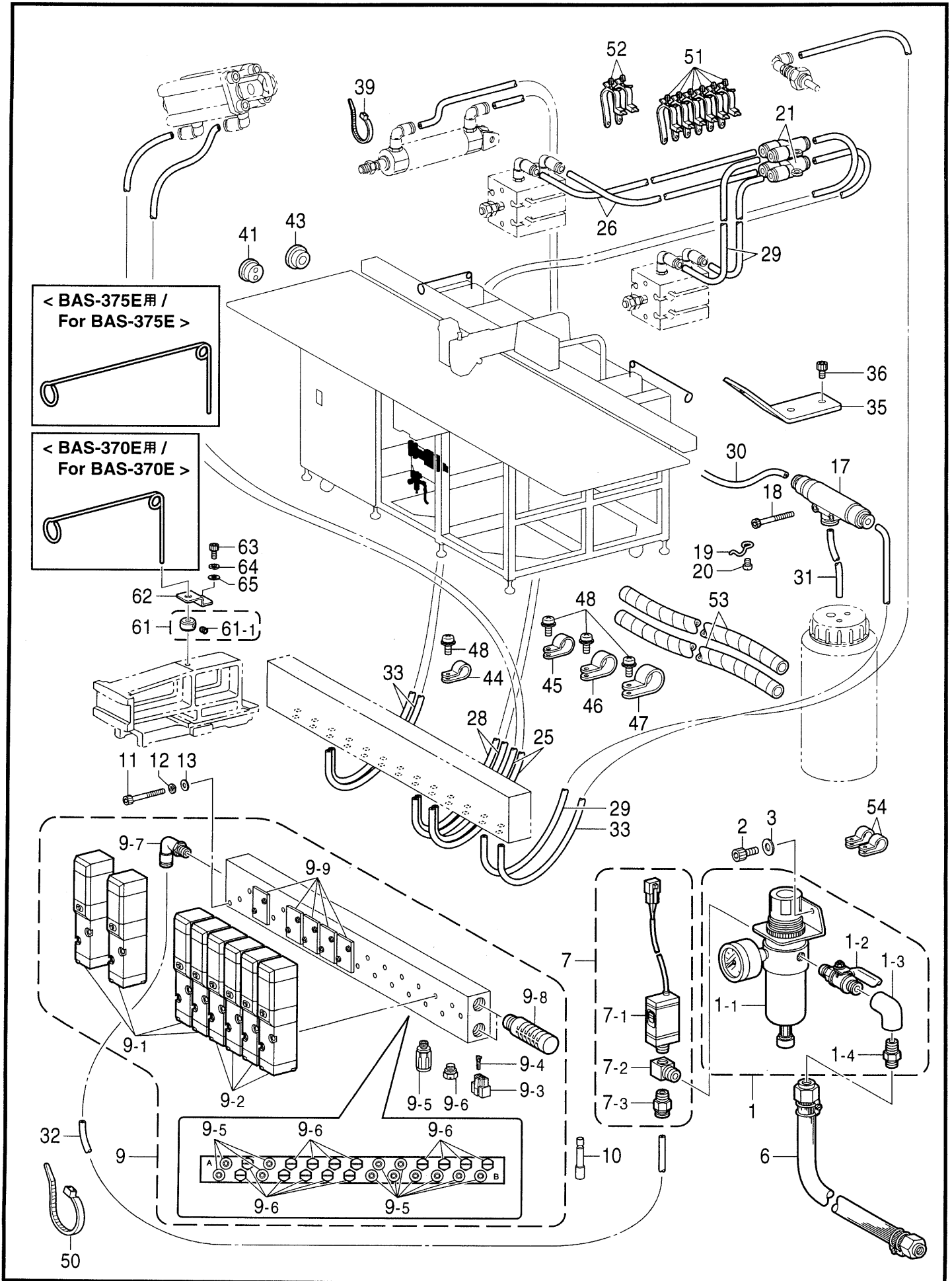
V1. 空圧関係 (BAS-364E, BAS-366E) / Air pressure mechanism (BAS-364E, BAS-366E) /
 Luftdruck (BAS-364E, BAS-366E) / Mécanisme de la pression d'air (BAS-364E, BAS-366E) /
 Mecanismo de la presión de aire (BAS-364E, BAS-366E)

REF.NO.	CODE	Q'TY	ヒンメイ	NAME OF PARTS	RM
1	S52421000	1	エアーユニットRクミ	AIR UNIT ASSY, R	
1-1	S52422000	1	インテグレータR	INTEGRATER, R	
1-2	S50012000	1	ボールバルブ	BALL VALVE	
1-3	S04890000	1	シロエルボ1/4	ELBOW, 1/4	
1-4	S04891000	1	チユウカンニツプル1/4	MIDDLE NIPPLE, 1/4	
2	018500822	2	アナボルト5X8	BOLT, SOCKET M5X8	
3	025050232	2	ヒラザガネチユウ5	WASHER, PLAIN M 5	
6	149796001	1	ゴムホースカナグツキ	AIR HOSE, W/CONNECTOR	
7	S52423000	1	アツリヨクスイッチLクミ	PRESSURE SWITCH ASSY, L	
7-1	S17028000	1	アツリヨクスイッチ	PRESSURE SWITCH	
7-2	S25689000	1	PTチーズ	PT-JOINT	
7-3	S01522000	1	ハーフユニオン	HALF UNION	
9	S39875101	1	デンジバルブ8クミ	SOLENOID VAVLE ASSY, 8	
9-1	S29696000	4	デンジバルブ	SOLENOID VALVE	
9-2	S29697000	4	デンジバルブ	SOLENOID VALVE	
9-3	S12404000	5	クロダバルブコネクタ	VALVE CONNECTOR	
9-4	S12405000	10	クロダバルブメスピン	PIN	
9-5	S18415101	12	ハーフユニオンQ4M5	HALF UNION, ;Q4M5	
9-6	S04889000	14	プラグ1P-M5	PLUG, P-M5	
9-7	S29705000	1	コンハクトエルボ6-1/8	ELBOW, 6-1/8	
9-8	S23880000	2	エアーマフラー	AIR MUFFLER	
9-9	S23914000	5	ブランクプレート	BLANK PLATE	
10	S04897000	1	プラグ4	PLUG, 4	
11	S12053000	2	CQ2ボルトM3X25	BOLT, CQ2 M3X25	
12	028030243	2	バネザガネ2-3	WASHER, SPRING 2-3	
13	025030233	2	ヒラザガネチユウ3	WASHER, PLAIN M 3	
17	S23885000	1	シクウハツセイキ	VACUUM TUBE OSCILLATOR	
18	018302032	2	アナボルト3X20	SCREW 3X20	
19	117150001	3	コードササエカネ	CORD HOLDER	
20	062670512	3	ナベコ357-40X5	SCREW, PAN SM3.57-40X5	
21	S12104000	2	ユニオンワイ4	UNION, Y 4	
25	S10386100	2	ナイロンチューブR	AIR TUBE, R ; L = 1650	
26	S15031010	2	エアーチューブ	AIR TUBE, 4X2.5 L = 2100	
28	S21719000	2	ナイロンチューブ4-2750	NYLON TUBE, 4 L = 2750	
29	S29946000	3	ナイロンチューブ4-3000	AIR TUBE, 4 L = 3000	
30	S11440002	1	エアーチューブ	AIR TUBE, L = 3250	
31	S04600000	1	エアーホース6X4	AIR TUBE, 6X4	
32	S14697000	1	エアーホース6-C	AIR TUBE, 6-C L = 400	
33	S15031004	3	エアーチューブ	AIR TUBE, 4X2.5 L = 700	
34	S17009001	1	ハイカンシチユウ	PIPE STRUT	
35	S37398001	1	チューブササエイタ	TUBE SUPPORT PLATE	
36	018400836	2	アナボルト4X8	BOLT, SOCKET M4X8	
37	552907000	1	コードホルダ#10	CORD HOLDER, 10N	
38	0A5401006	1	ナベコバネヒラ4X10	SCREW, PAN (S/P WASHER) M4X10	
39	S04557000	16	バンタイPLT1M	BAND, PLT1M	
40	S39821000	1	コードクランプ19P7	CORD CLAMP, 19P7	
41	146020009	1	コードブシュ	CORD BUSH	
43	S23337009	1	ゴムセン18.5	RUBBER CAP, 18.5	
53	S31989000	1	スパイラルチューブ	SPIRAL TUBE	
61	S31954001	1	セットカラークミ	SET SCREW COLLAR ASSY	
61-1	012400436	1	アナヒラ4X4	SET SCREW, SOCKET (FT) M4X4	
62	S31880000	1	ハイカンシチユウストツパー	STRUT STOPPER	
63	018300836	1	アナボルト3X8	BOLT, SOCKET M3X8	
64	028030243	1	バネザガネ2-3	WASHER, SPRING 2-3	
65	025030236	1	ヒラザガネチユウ3	WASHER, PLAIN M 3	



V2. 空圧関係 (BAS-370E, BAS-375E) / Air pressure mechanism (BAS-370E, BAS-375E) /
 Luftdruck (BAS-370E, BAS-375E) / Mécanisme de la pression d'air (BAS-370E, BAS-375E) /
 Mecanismo de la presión de aire (BAS-370E, BAS-375E)

REF.NO.	CODE	Q'TY	ヒンメイ	NAME OF PARTS	RM
1	S52421000	1	エアーユニットRクミ	AIR UNIT ASSY, R	
1-1	S52422000	1	インテグレータR	INTEGRATER, R	
1-2	S50012000	1	ボールバルブ	BALL VALVE	
1-3	S04890000	1	シロエルボ1/4	ELBOW, 1/4	
1-4	S04891000	1	チユウカンニツプル1/4	MIDDLE NIPPLE, 1/4	
2	018500822	2	アナボルト5X8	BOLT, SOCKET M5X8	
3	025050232	2	ヒラザガネチユウ5	WASHER, PLAIN M 5	
6	149796001	1	ゴムホースカナグツキ	AIR HOSE, W/CONNECTOR	
7	S52423000	1	アツリヨクスイッチLクミ	PRESSURE SWITCH ASSY, L	
7-1	S17028000	1	アツリヨクスイッチ	PRESSURE SWITCH	
7-2	S25689000	1	PTチーズ	PT-JOINT	
7-3	S01522000	1	ハーフユニオン	HALF UNION	
9	S39875101	1	デンジバルブ8クミ	SOLENOID VAVLE ASSY, 8	
9-1	S29696000	4	デンジバルブ	SOLENOID VALVE	
9-2	S29697000	4	デンジバルブ	SOLENOID VALVE	
9-3	S12404000	5	クロダバルブコネクタ	VALVE CONNECTOR	
9-4	S12405000	10	クロダバルブメスピン	PIN	
9-5	S18415101	12	ハーフユニオンQ4M5	HALF UNION, ;Q4M5	
9-6	S04889000	14	プラグ1P-M5	PLUG, P-M5	
9-7	S29705000	1	コンハクトエルボ6-1/8	ELBOW, 6-1/8	
9-8	S23880000	2	エアーマフラー	AIR MUFFLER	
9-9	S23914000	5	ブランクプレート	BLANK PLATE	
10	S04897000	1	プラグ4	PLUG, 4	
11	S12053000	2	CQ2ボルトM3X25	BOLT, CQ2 M3X25	
12	028030243	2	バネザガネ2-3	WASHER, SPRING 2-3	
13	025030233	2	ヒラザガネチユウ3	WASHER, PLAIN M 3	
17	S23885000	1	シンクウハツセイキ	VACUUM TUBE OSCILLATOR	
18	018302032	2	アナボルト3X20	SCREW 3X20	
19	117150001	3	コードササエカネ	CORD HOLDER	
20	062670512	3	ナベコ357-40X5	SCREW, PAN SM3.57-40X5	
21	S12104000	4	ユニオンワイ4	UNION, Y 4	
22	018403022	2	アナボルト4X30	BOLT, SOCKET M4X30	
23	025040232	2	ヒラザガネチユウ4	WASHER, PLAIN M 4	
26	S15031010	4	エアーチューブ	AIR TUBE, 4X2.5 L = 2100	
28	S21719000	2	ナイロンチューブ4-2750	NYLON TUBE, 4 L = 2750	
29	S29946000	6	ナイロンチューブ4-3000	AIR TUBE, 4 L = 3000	
30	S11440002	1	エアーチューブ	AIR TUBE, L = 3250	
31	S04600000	1	エアーホース6X4	AIR TUBE, 6X4	
32	S14697000	1	エアーホース6-C	AIR TUBE, 6-C L = 400	
33	S15031004	1	エアーチューブ	AIR TUBE, 4X2.5 L = 700	
34-1	S17009001	2	<BAS-370E用> ハイカンシチユウ	<For BAS-370E> PIPE STRUT	
34-2	S30442001	2	<BAS-375E用> ハイカンシチユウ	<For BAS-375E> PIPE STRUT	
35	S37398001	2	チューブササエイタ	TUBE SUPPORT PLATE	
36	018400836	4	アナボルト4X8	BOLT, SOCKET M4X8	
39	S04557000	12	バンタイPLT1M	BAND, PLT1M	
41	146020009	1	コードブシユ	CORD BUSH	
43	S23337009	1	ゴムセン18.5	RUBBER CAP, 18.5	
44	S25664000	1	コードホルダ#6	CORD HOLDER, 6N	
45	S25567000	2	コードホルダ#8	CORD HOLDER, 8N	
46	S54482000	3	コードホルダ#12	CORD HOLDER, 12N	
47	S52908000	3	コードホルダ#14	CORD HOLDER, 14N	
48	0A5401006	9	ナベコバネヒラ4X10	SCREW, PAN (S/P WASHER) M4X10	



V2. 空圧関係 (BAS-370E, BAS-375E) / Air pressure mechanism (BAS-370E, BAS-375E) /
 Luftdruck (BAS-370E, BAS-375E) / Mécanisme de la pression d'air (BAS-370E, BAS-375E) /
 Mecanismo de la presión de aire (BAS-370E, BAS-375E)

REF.NO.	CODE	Q'TY	ヒンメイ	NAME OF PARTS	RM
50	S06143000	1	バンド PLT4S	BAND, PLT4S	
51	S39821000	6	コードクランプ 19P7	CORD CLAMP, 19P7	
52	S39821000	2	コードクランプ 19P7	CORD CLAMP, 19P7	
53	S31989000	2	スパイラルチューブ	SPIRAL TUBE	
54	149287000	2	ナイロンクランプ	CORD HOLDER, 7N	
61	S31954001	2	セットカラークミ	SET SCREW COLLAR ASSY	
61-1	012400436	2	アナヒラ 4X4	SET SCREW, SOCKET (FT) M4X4	
62	S31880000	2	ハイカンシチュウストツパー	STRUT STOPPER	
63	018300836	2	アナボルト 3X8	BOLT, SOCKET M3X8	
64	028030243	2	バネザガネ 2-3	WASHER, SPRING 2-3	
65	025030236	2	ヒラザガネ チユウ 3	WASHER, PLAIN M 3	